

ООО «Научно-техническая компания ПРИБОРЭНЕРГО»

**Разветвитель интерфейса RS-422/485  
ПР-6**

Руководство по эксплуатации  
Паспорт  
ПСРЭ.01.ПР6.55.01

## ОГЛАВЛЕНИЕ

1. ОСНОВНЫЕ СВЕДЕНИЯ ОБ ИЗДЕЛИИ .....	3
2. КОМПЛЕКТНОСТЬ .....	3
3. СРОКИ СЛУЖБЫ И ХРАНЕНИЯ, ГАРАНТИИ ИЗГОТОВИТЕЛЯ .....	3
4. ТРЕБОВАНИЯ БЕЗОПАСНОСТИ .....	3
5. ОБСЛУЖИВАНИЕ .....	4
6. УСЛОВИЯ ТРАНСПОРТИРОВАНИЯ .....	4
7. УСЛОВИЯ ХРАНЕНИЯ И УТИЛИЗАЦИИ .....	4
8. УКАЗАНИЯ ПО ЭКСПЛУАТАЦИИ .....	4
9. СВИДЕТЕЛЬСТВО О ПРИЁМКЕ .....	5
ПРИЛОЖЕНИЕ .....	6

## 1 ОСНОВНЫЕ СВЕДЕНИЯ ОБ ИЗДЕЛИИ

Разветвитель ПР-6 относится к классу пассивных разветвителей интерфейса RS-422/485 и представляет собой присоединительно-согласующее устройство приемников и передатчиков сигналов интерфейса RS-422/485.

Корпус изготовлен из термостойкого поликарбоната.

Технические характеристики указаны в табл. 1.

Таблица 1. Технические характеристики

Габаритные размеры , не более	88.5x88.5.45 мм
Степень защиты по ГОСТ 14254-96	IP55
Количество вводов	6 шт.
Количество ответвлений от магистрали	4 шт.
Напряжение коммутируемых цепей, не более	150 В
Ток коммутирующих цепей, не более	2 А
Сопротивление соединенных цепей, не более	0,0025 Ом
Сечение подключаемых проводников	0,2...1,5 мм
Диаметр кабеля	2...8 мм
Диапазон рабочих температур	-40...+80 °С
Термостойкость	-70... +135 °С
Горючесть	огнестойкий, самогасящийся
Относительная влажность, не более	95% при +35 °С
Масса	0,1 кг

## 2 КОМПЛЕКТНОСТЬ

Разветвитель интерфейса ПР-6	<u>        </u> шт.
Упаковка	<u>  1  </u> шт.
Паспорт, на партию	<u>  1  </u> экз.

## 3 СРОКИ СЛУЖБЫ И ХРАНЕНИЯ, ГАРАНТИИ ИЗГОТОВИТЕЛЯ

Режим работы	непрерывный.
Срок службы	20 лет.
Гарантийный срок эксплуатации	12 месяцев со дня продажи.
Срок хранения	2 года.

Если дату продажи установить невозможно гарантийный срок исчисляется с даты изготовления. Претензии не принимаются при нарушении условий эксплуатации, при механических и термических повреждениях корпуса изделия или нарушении целостности гарантийной наклейки.

## 4 ТРЕБОВАНИЯ БЕЗОПАСНОСТИ

При соблюдении требований настоящего руководства по эксплуатации разветвитель интерфейса ПР-6 не представляет опасности для жизни и здоровья потребителя не причиняет вред его имуществу и окружающей среде. Монтаж

разветвителя должен производиться в обесточенном состоянии квалифицированным электротехническим персоналом, имеющим соответствующий допуск. Запрещается эксплуатация и подлежит замене разветвитель с повреждением корпуса, клемм или печатной платы. Запрещается использование разветвителя для коммутации сигналов со значениями тока и напряжения превышающими указанные в разделе 1 настоящего руководства.

#### 5 ОБСЛУЖИВАНИЕ

В процессе эксплуатации разветвитель не требует специального обслуживания.

#### 6 УСЛОВИЯ ТРАНСПОРТИРОВАНИЯ

Транспортирование разветвителя разрешается любым видом крытого транспорта, обеспечивающим предохранение упакованных разветвителей от механических повреждений.

#### 7 УСЛОВИЯ ХРАНЕНИЯ И УТИЛИЗАЦИИ

Хранение разветвителя осуществляется в упаковке изготовителя в крытых сухих помещениях при температуре окружающего воздуха от  $-45^{\circ}\text{C}$  до  $+60^{\circ}\text{C}$ . По истечении срока службы разветвители утилизируются как бытовые отходы. Разветвители по классу опасности отходов соответствуют V классу (практически неопасные отходы).

#### 8 УКАЗАНИЕ ПО ЭКСПЛУАТАЦИИ

Монтаж разветвителя осуществляется согласно установочным размерам, приведенным в Приложении. Максимальный диаметр монтажных отверстий составляет 4,2 мм. Для закрепления провода следует нажать на кнопку соответствующей клеммы и вставить зачищенный на 8 мм провод в отверстие клеммы до упора.

#### 9 СВИДЕТЕЛЬСТВО О ПРИЕМКЕ

Изделие изготовлено в соответствии с действующей технической документацией и признано пригодным для эксплуатации.

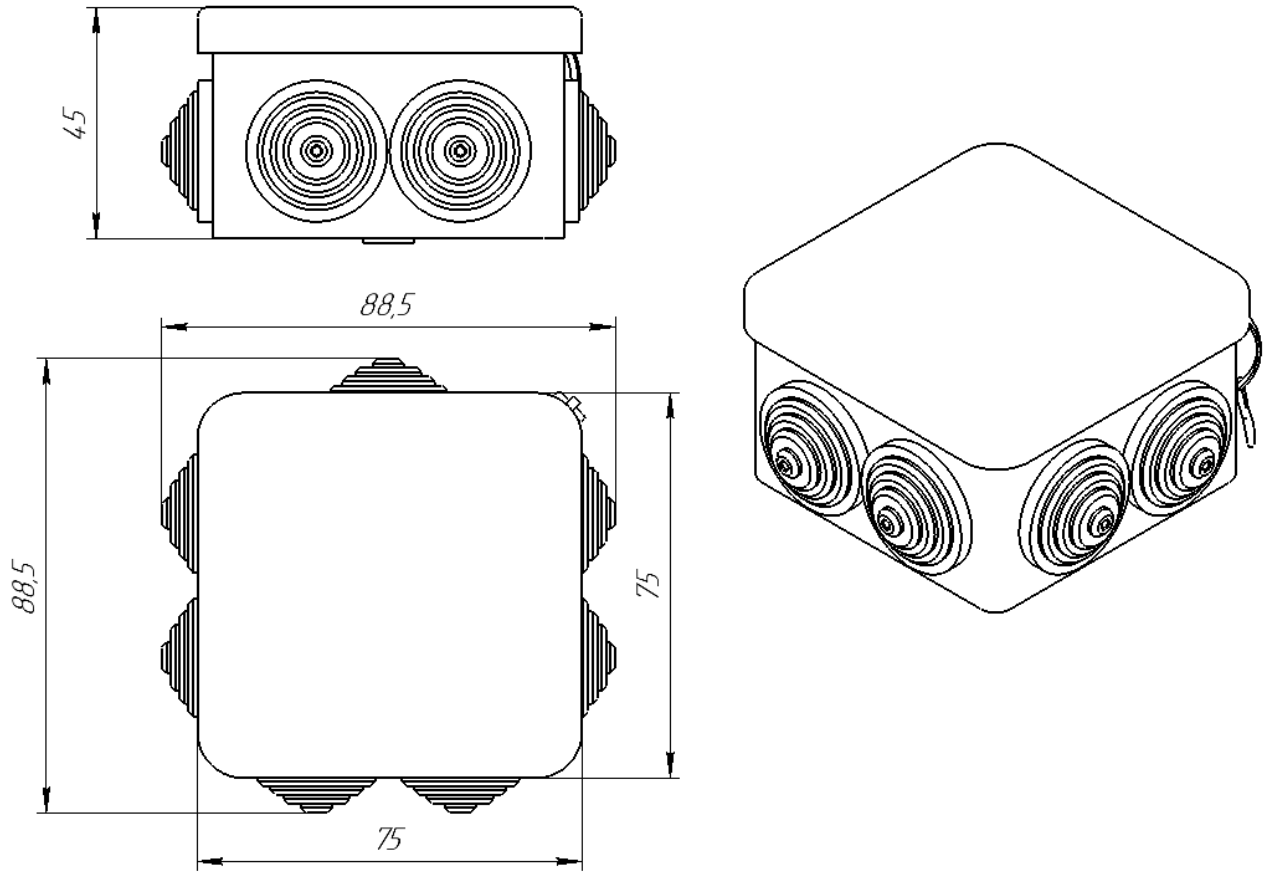
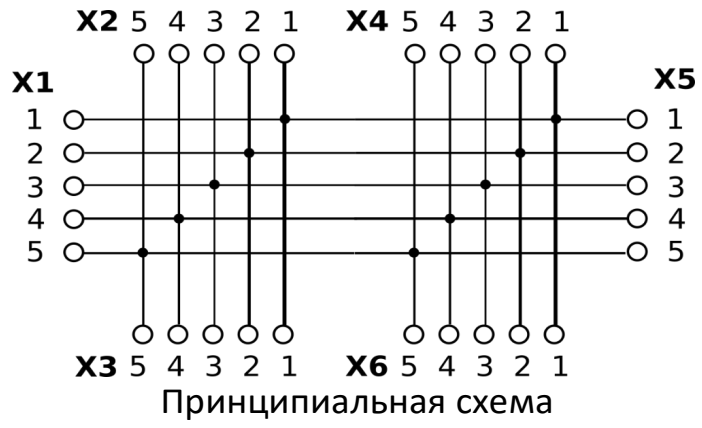
Подпись лица, ответственного за приемку:

\_\_\_\_\_ (                    )

Дата: "            "            20    г.

МП

# ПРИЛОЖЕНИЕ



Установочные размеры