

**Модули ввода-вывода дискретных сигналов
серии PRE**

Техническая информация
ТИ.01.DIDO.01

ОГЛАВЛЕНИЕ

1. ОБЩИЕ СВЕДЕНИЯ.....	3
2. НАЗНАЧЕНИЕ.....	3
2.1. Структура условного обозначения типоразмеров модулей.....	4
3. ТЕХНИЧЕСКИЕ ПАРАМЕТРЫ.....	6
4. ПРИМЕНЕНИЕ.....	8
4.1. Обмен данными.....	8
4.2. Построение сети RS485.....	8
4.3. Сторожевые таймеры.....	9
4.4. Системный сторожевой таймер.....	10
4.5. Состояние выходов при включении и отключении модуля.....	10
4.6. Сброс на заводские настройки.....	10
4.7. Таймеры длительности логических состояний.....	10
4.8. Монтаж модуля.....	10
5. СРОКИ СЛУЖБЫ И ХРАНЕНИЯ, ГАРАНТИИ ИЗГОТОВИТЕЛЯ.....	11
6. ТРЕБОВАНИЯ БЕЗОПАСНОСТИ.....	11
7. ОБСЛУЖИВАНИЕ.....	11
8. УСЛОВИЯ ТРАНСПОРТИРОВАНИЯ.....	11
9. УСЛОВИЯ ХРАНЕНИЯ И УТИЛИЗАЦИИ.....	11
10. ИНФОРМАЦИЯ ДЛЯ ЗАКАЗА.....	11
ПРИЛОЖЕНИЕ 1. ВНЕШНИЙ ВИД И ГАБАРИТНЫЕ РАЗМЕРЫ	12
ПРИЛОЖЕНИЕ 2. СХЕМЫ ПОДКЛЮЧЕНИЯ	13
ПРИЛОЖЕНИЕ 3. КАРТА РЕГИСТРОВ MODBUS.....	17
ПРИЛОЖЕНИЕ 4. ПРОТОКОЛ DCON	23

1. ОБЩИЕ СВЕДЕНИЯ

Модули производства компании ООО «НТК Приборэнерго» серии PRE предназначены для применения в системах сбора информации и управления промышленной автоматикой, защиты и автоматикой энергетических систем, в схемах защиты и автоматикой объектов коммунального хозяйства. Интерфейс связи с контроллерами верхнего уровня, номинальное напряжение питания, количество каналов ввода, вывода сигналов и их тип определяется типом исполнения модуля.

Модули серии PRE выполняют функции:

- ввод и вывод аналоговых и дискретных сигналов;
- аналого-цифровое и цифро-аналоговое преобразование тока и напряжения;
- таймер;
- счетчик импульсов;
- измерение частоты;
- преобразование интерфейсов;
- нормализация аналоговых сигналов;

Поддерживаемые протоколы связи сети интерфейса RS-485:

- Modbus RTU;
- DCON.

Поддерживаемые протоколы связи сети интерфейса Ethernet:

- Modbus TCP.

Все необходимые настройки связи и параметры модулей серии PRE задаются программно через регистры Modbus или командами DCON и сохраняются в энергонезависимой памяти контроллера модуля.

Все функциональные части имеют гальваническую развязку: цепи питания – дискретные и аналоговые входы – дискретные выходы - интерфейс связи.

Модули серии PRE программно и аппаратно совместимы и могут объединяться в сеть RS485 одновременно с модулями других производителей: ADAM, ICP, RealLab, NuDAM и др.

Модули серии PRE выпускаются в корпусе из ударопрочного пластика, не поддерживающего горение, и предусматривает крепление на DIN-рейку 35мм. На корпусе предусмотрена гарантийная пломба. Конструкция корпуса позволяет крепить модули друг на друга.

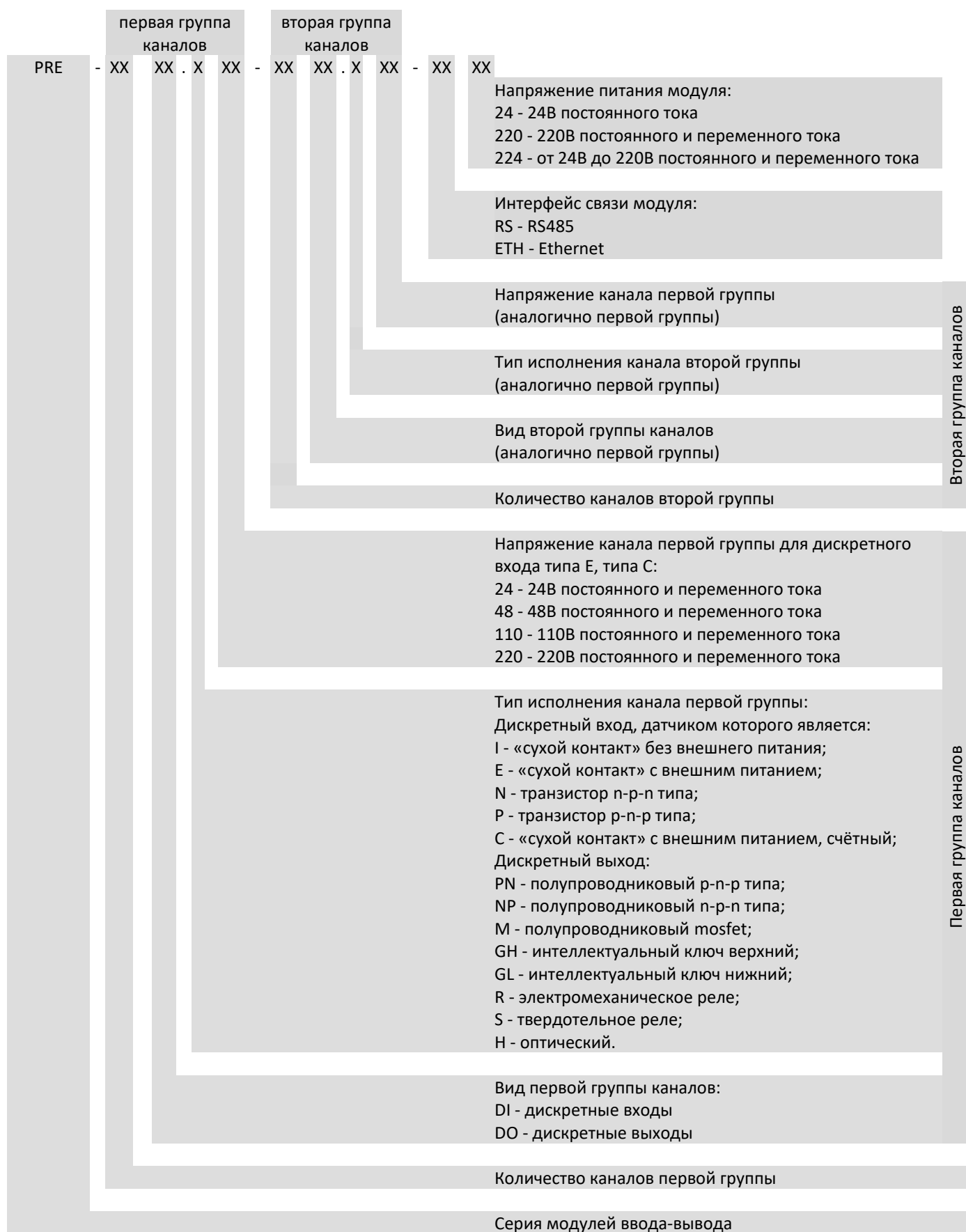
Подключение к модулям серии PRE осуществляется через быстросъемные разъемы с винтовыми зажимами, что позволяет проводить быстрый монтаж и удобную эксплуатацию модулей.

Полная информация о модулях серии PRE размещена на сайте <https://приборэнерго.рф>

2. НАЗНАЧЕНИЕ

Модули дискретного ввода-вывода (далее - модули) предназначены для сбора данных со встроенных дискретных входов и управления сигналами из сети RS-485 или Ethernet по протоколу Modbus или DCON дискретными выходными элементами, к которым подключаются различные исполнительные механизмы.

2.1. Структура условного обозначения типоразмеров модулей



При отсутствии второй группы каналов параметры второй группы каналов пропускаются

Пример записи обозначения исполнения модулей:

«PRE-16DI.E220-RS220» — модуль дискретного ввода, имеет одну группу каналов - 16 изолированных дискретных входов типа «сухой контакт» с внешним питанием напряжением 220В, интерфейс связи модуля - RS485, напряжение питания модуля – 220В постоянного и переменного тока.

«PRE-16DI.I24-2DO.R-RS24» — модуль дискретного ввода-вывода, имеет две группы каналов: группа каналов 1 - 16 изолированных дискретных входов типа «сухой контакт» без внешнего питания, группа каналов 2 – 2 дискретных выхода типа «электромеханическое реле», интерфейс связи модуля - RS485, напряжение питания модуля – 24В постоянного тока.

«PRE-8DO.PN-ETH224» — модуль дискретного вывода, имеет одну группу каналов: 8 дискретных выходов типа «полупроводниковый р-п-р типа», интерфейс связи модуля - Ethernet, напряжение питания модуля – от 24В до 220В постоянного и переменного тока.

«PRE-16DO.R-RS24» — модуль дискретного вывода, имеет одну группу каналов: 16 дискретных выходов типа «R - электромеханическое реле», интерфейс связи модуля – RS485, напряжение питания модуля – 24В постоянного тока.

Таблица 1. Серийные исполнения модулей дискретного ввода-вывода

№	Наименование	Кратное техническое описание
Модули дискретного ввода		
1	PRE-16DI.E220-RS24	Модуль дискретного ввода, 16 дискретных входов типа E - «сухой контакт» с внешним питанием, напряжение дискретного входа - 220В постоянного и переменного тока, интерфейс связи модуля – RS485, напряжение питания модуля – 24В постоянного тока
2	PRE-16DI.E24-RS24	Модуль дискретного ввода, 16 дискретных входов типа E - «сухой контакт» с внешним питанием, напряжение дискретного входа - 24В постоянного и переменного тока, интерфейс связи модуля – RS485, напряжение питания модуля – 24В постоянного тока
Модули дискретного вывода		
1	PRE-16DO.GH-RS24	Модуль дискретного вывода, 16 дискретных выходов типа «GH - интеллектуальный ключ верхний», интерфейс связи модуля – RS485, напряжение питания модуля – 24В постоянного тока
2	PRE-16DO.GL-RS24	Модуль дискретного вывода, 16 дискретных выходов типа «GL - интеллектуальный ключ нижний», интерфейс связи модуля – RS485, напряжение питания модуля – 24В постоянного тока
3	PRE-16DO.R-RS24	Модуль дискретного вывода, 16 дискретных выходов типа «R - электромеханическое реле», интерфейс связи модуля – RS485, напряжение питания модуля – 24В постоянного тока.
4	PRE-16DO.H-RS24	Модуль дискретного вывода, 16 дискретных выходов типа «H - оптический.», интерфейс связи модуля – RS485, напряжение питания модуля – 24В постоянного тока.
Модули дискретного ввода-вывода		
1	PRE-16DI.E220-2DO.R-RS24	Модуль дискретного ввода-вывода, имеет две группы каналов: группа каналов 1: 16 изолированных дискретных входов типа E - «сухой контакт» с внешнем питанием, напряжение дискретного входа - 220В постоянного и переменного тока; группа каналов 2: 2 дискретных выхода R - электромеханическое реле; интерфейс связи модуля - RS485, напряжение питания модуля – 24В постоянного тока.
2	PRE-16DI.E24-2DO.R-RS24	Модуль дискретного ввода-вывода, имеет две группы каналов: группа каналов 1: 16 изолированных дискретных входов типа E - «сухой контакт» с внешнем питанием, напряжение дискретного входа - 24В постоянного и переменного тока; группа каналов 2: 2 дискретных выхода R - электромеханическое реле; интерфейс связи модуля - RS485, напряжение питания модуля – 24В постоянного тока.

Вы всегда можете заказать спец. исполнение модуля под ваши требования.

3. ТЕХНИЧЕСКИЕ ПАРАМЕТРЫ

Модули спроектированы и изготавливаются с повышенным запасом надежности каждой своей части. В Таблице 1 указаны технические характеристики модулей дискретного ввода-вывода.

Таблица 2. Технические характеристики общие для модулей

№	Параметр	Значение	Описание
Общие параметры			
1	Рабочая температура	-40...+70°C	Широкий температурный диапазон работы.
2	Температура хранения	-40...+85°C	
3	Степень защиты	IP20	
5	Вес, не более	150 г	
6	Относительная влажность, не более	95%	
7	Непрерывный режим работы	Да	
8	Содержание драгоценных металлов	Нет	Модуль не содержит драгоценные металлы.
9	Габаритные размеры ШxГxВ, мм	145x82x39	
Цепь питания			
1	Напряжение питания 24В 220В 224В	DC 10-30В AC 160-240В AC DC 19-240В	Входное напряжение питания может варьироваться в широких диапазонах.
2	Потребляемая мощность	0,3-1,5 Вт	Малое энергопотребление - не более 1,5 Вт
3	Виды защит	3	- Вход питания имеет защиту от неправильного подключения полярности; - Защита от кратковременного превышения питающего напряжения; - Термозащита: отключение при перегреве;
Порт связи RS-485			
1	Скорость передачи данных, до	230 кБ/с	Высокоскоростная надежная передача данных. Возможные значения: 1,2; 2,4; 4,8; 9,6; 19,2; 38,4; 57,6; 115,2; 230,4 кБ/с
2	Входное сопротивление	96 кОм	Высокое входное сопротивление приемника позволяет подключать в сеть до 255 устройств.
3	Гальваническая изоляция	2,5 кВ	Все цепи модуля имеют гальваническую развязку между собой.
4	Импеданс	100 Ом	На конечных модулях в сети рекомендуется устанавливать согласующие резисторы номиналом 100 Ом
5	Виды защит	4	- Термозащита: отключение при перегреве; - Высокий уровень стойкости к синфазным переходным процессам 25кВ/мкс; - Защита от короткого замыкания сигнальных цепей; - Защита от электростатических разрядов до 15кВ

Таблица 3. Технические характеристики дискретных входов модулей

№	Параметр	Значение	Описание
Дискретные вход I от датчика «сухой контакт» без внешнего питания			
1	Напряжение при разомкнутом состоянии «сухого контакта»	12 В	
2	Гальваническая изоляция	3 кВ	Высокая гальваническая изоляция
3	Цифровой фильтр	Да	Цифровой фильтр от «дребезга контактов» и т.п.

Дискретные вход E от датчика «сухой контакт» с внешним питанием 24В, 48В, 110В, 220В			
1	Напряжение лог. единицы AC DC, не менее U=24 В U=48 В U=110 В U=220 В	17 В 35 В 80 В 160 В	
2	Входное сопротивление, не менее U=24 В U=48 В U=110 В U=220 В	21 кОм 44 кОм 100 кОм 200 кОм	
3	Гальваническая изоляция	3 кВ	Высокая гальваническая изоляция
4	Цифровой фильтр	Да	Цифровой фильтр от «дребезга контактов»
5	Виды защит	1	Защита от перенапряжения по входу
Дискретный вход N от датчика транзистор n-p-n типа, P от датчика транзистор p-n-p типа			
1	Напряжение входа DC	До 12 В	
2	Входное сопротивление, не менее	10 кОм	
3	Гальваническая изоляция	3 кВ	Высокая гальваническая изоляция
4	Цифровой фильтр	Да	Цифровой фильтр от «дребезга контактов»

Таблица 4. Технические характеристики дискретных выходов

№	Параметр	Значение	Описание
Дискретный выход PN полупроводниковый p-n-p типа, NP полупроводниковый n-p-n типа			
1	Максимальное коммутируемое напряжение DC	30 В	
2	Максимальный выходной ток	0,1 А	
3	Тип выхода	ОК	Тип выхода - открытый коллектор
4	Гальваническая изоляция	3 кВ	
5	Виды защит	нет	
Дискретный выход M полупроводниковый mosfet типа			
1	Максимальное коммутируемое напряжение DC	40 В	
2	Максимальный выходной ток	0,65 А	
3	Тип выхода	ОИ	Тип выхода - открытый исток, n-mosfet
4	Гальваническая изоляция	3 кВ	
5	Виды защит	нет	
Дискретный выход GH интеллектуальный ключ верхний			
1	Коммутируемое напряжение DC:	4,5–36 В	
2	Максимальный коммутируемый ток	1 А	
3	Гальваническая изоляция	3 кВ	
4	Максимальное коммутируемое напряжение	36 В	
5	Виды защит	4	- Защита от короткого замыкания; - Защита от превышения номинального тока; - Термозащита; - Перенапряжение на дискретном выходе;
Дискретный выход GL интеллектуальный ключ нижний			
1	Максимальное коммутируемое напряжение DC	35В	
2	Максимальный коммутируемый ток	2 А	
3	Гальваническая изоляция	3 кВ	
4	Виды защит	4	- Защита от короткого замыкания; - Защита от превышения номинального тока; - Термозащита; - Перенапряжение на дискретном выходе;
Дискретный выход R электромеханическое реле			
1	Гальваническая изоляция	3 кВ	

2	Максимальный выходной ток, напряжение DC AC	5A, 30V 5A, 250V	
3	Тип выхода	перекидной контакт	
4	Виды защит	Нет	Рекомендуется защита внешними плавкими предохранителями с током не более 1А
Дискретный выход SD твердотельное реле постоянного тока			
1	Максимальное коммутируемое напряжение	40 В	
2	Максимальный выходной ток	1 А	
3	Гальваническая изоляция	3 кВ	
4	Виды защит	нет	Рекомендуется защита внешними плавкими предохранителями с током не более 1А
Дискретный выход SA твердотельное реле переменного тока			
1	Максимальное коммутируемое напряжение	240В	
2	Максимальный выходной ток	1 А	
3	Гальваническая изоляция	3 кВ	
4	Виды защит	нет	Рекомендуется защита внешними плавкими предохранителями с током не более 1А
Дискретный выход H оптический			
1	Максимальное коммутируемое напряжение AC, DC	350 В	
2	Максимальный выходной ток	0,1 А	
3	Гальваническая изоляция	3 кВ	
4	Виды защит	нет	

4. ПРИМЕНЕНИЕ

Для настройки и работы с модулями серии PRE необходимо следующее оборудование:

- сам модуль;
- источник питания согласно напряжению питания модуля;
- для исполнения с типом связи RS485 - конвертер USB-RS-485 или COM-RS485 с интерфейсом RS485;
- для исполнения с типом связи Ethernet – 2 парный Ethernet кабель с обжатыми наконечниками

8P8C.

- переносной или стационарный компьютер.

На лицевой стороне модуля расположены следующие светодиодные индикаторы:

- линейка зеленых светодиодов индикации состояния входов-выходов;
- красный светодиод служит для индикации ошибки модуля:
 - а) загорается и гаснет при старте исправного модуля;
 - б) светит постоянно при сбое программного обеспечения модуля;
 - в) светит постоянно и активации режима Bootloader (при установленной перемычке на пинах «Bootloader» на плате модуля).

- желтый светодиод состояния:

- а) светит постоянно при нормальной работе модуля, при ответе (отправке данных) по сети RS485 гаснет на 0,1 сек;
- б) мигает в режиме - светит 1 сек и погашен 1 сек в режиме блокировки управления системным сторожевым таймером;
- в) мигает в режиме - светит 2 сек и погашен в течение 1 сек при активации программы Bootloader.

4.1. Обмен данными

Модуль выполняет обмен данными по интерфейсу RS485 согласно принципа Master – Slave (ведущий – ведомый). Этот принцип обмена данными подразумевает наличие в сети единственного Master-устройства (обычно таким устройством является контроллер или компьютер), которое последовательно опрашивает Slave-устройства (модули ввода-вывода, панели оператора, частотные преобразователи и т.д.). При этом Slave-устройство не является инициатором обмена, т.е. оно только отвечает на полученные запросы.

4.2. Построение сети RS485

Интерфейс RS-485 является одним из наиболее распространённых стандартов физического уровня в современных средствах промышленной автоматизации.

Неправильно разведенная сеть RS-485 может стать причиной постоянных отказов, сбоев и ошибок в работе оборудования.

В основе интерфейса RS-485 лежит способ дифференциальной (балансной) передачи данных. Преимуществом дифференциальной (балансной) передачи данных является высокая устойчивость к синфазным помехам. При дифференциальной передаче не происходит искажения сигнала в виду того, что помеха одинаково действует на оба проводника и наводит в них одинаковый потенциал, в результате чего разность потенциалов (полезный сигнал) остается неизменной.

По этой причине линии связи интерфейса RS-485 представляют собой два скрученных между собой проводника и называются витой парой. Прямые выходы «А» подключаются к одному проводу, а инверсные «В» ко второму проводу (рисунок 2). В случае неправильного подключения выходов к линиям приемопередатчики не выйдут из строя, но при этом правильно функционировать они не будут.

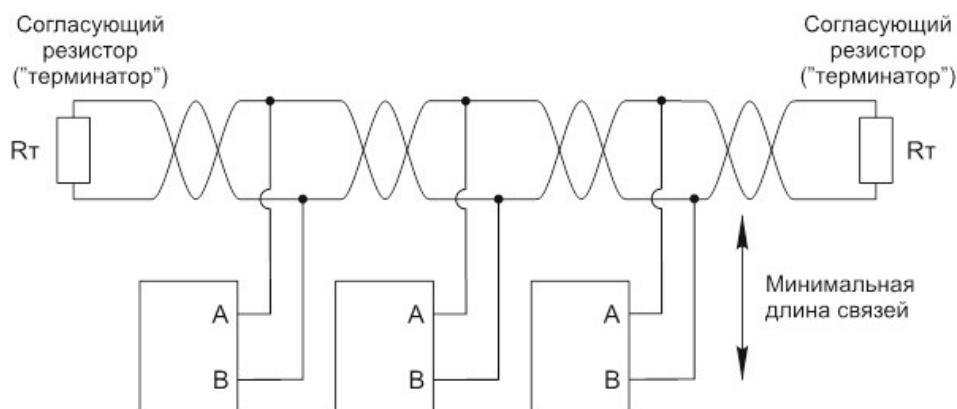


Рисунок 1. Конфигурация сети RS-485

Конфигурация сети представляет собой последовательное присоединение приемопередатчиков к витой паре (топология «шина»), при этом сеть не должна содержать длинных ответвлений при подключении устройств, так как длинные ответвления вызывают рассогласования и отражения сигнала.

Скрутки и сращивания кабеля витой пары не допускаются. При увеличении длины линий связи при высокой скорости передачи данных имеет место так называемый эффект длинных линий. Он заключается в том, что скорость распространения электромагнитных волн в проводниках ограничена, для примера у проводника с полиэтиленовой изоляцией она ограничена на уровне около 206 мм/нс. Помимо этого, электрический сигнал имеет свойство отражаться от концов проводника и его ответвлений. Для коротких линий подобные процессы протекают быстро и не оказывают влияния на работу сети, однако при значительных расстояниях в сотни метров отраженная от концов проводников волна может исказить полезный сигнал, что приведет к ошибкам и сбоям.

Проблему отражений сигнала в интерфейсе RS-485 решают при помощи согласующих резисторов — «терминаторов», которые устанавливаются непосредственно у выходов двух приемопередатчиков максимально отдаленных друг от друга. Следует отметить, что в большинстве случаев «терминаторы» уже смонтированы в потребительских устройствах и подключаются к сети при помощи соответствующих перемычек на корпусе устройства. Номинал «терминатора» соответствует волновому сопротивлению кабеля, которое зависит от его характеристик и не зависит от его длины.

Подключение к сети RS-485 рекомендуется выполнять экранированной витой парой для уменьшения наводок на кабель и повышения устойчивости передачи данных.

Настройки интерфейса RS-485 модуля по умолчанию (заводские настройки):

- Скорость RS485 - 115200 бит/с;
- Количество бит – 8;
- Количество стоп бит: 1;
- Четность: нет;
- Протокол - Modbus RTU;
- Адрес устройства - 1.

4.3. Сторожевые таймеры

В ходе эксплуатации модуля из-за коммутаций силовых цепей возможно возникновение значимых электромагнитных помех, которые могут приводить к сбоям в работе микроконтроллера. Для отслеживания указанных сбоев применены сторожевые таймеры.

Модуль имеет три сторожевых таймера:

- сторожевой таймер, встроенный в микроконтроллер модуля,
- сторожевой таймер аппаратный, выполненный отдельным от микроконтроллера схематическим узлом,
- системный сторожевой таймер.

Сторожевой таймер, встроенный в микроконтроллер модуля отслеживает время цикла выполнения программы микропроцессора. При «зависании» программы происходит превышение времени выполнения программы над установленным значением, что вызывает сброс микроконтроллера.

Сторожевой таймер аппаратный модуля представляет собой аппаратную цепь сброса микроконтроллера, входящего в состав модуля. Аппаратная цепь сброса отслеживает работу микроконтроллера и перезапускает микроконтроллер в случае его "зависания".

Два указанных сторожевых таймера всегда включены.

4.4. Системный сторожевой таймер

Системный сторожевой таймер позволяет исключить аварийные ситуации в случае, когда неисправность возникает у главного (Master) контроллера. Системный сторожевой таймер включается, отключается и настраивается через изменение регистров Modbus или командами DCON. После включения системного сторожевого таймера контроллер модуля включает таймер с длительностью, указанной при настройке, и ожидает входящего сигнала «Host OK» от главного контроллера. Главный контроллер периодически посылает в модуль по сети RS-485 сигнал «Host OK». Контроллер модуля при получении сигнала «Host OK» сбрасывает таймер. Если очередной сигнал не придет во время счета таймера, контроллер модуль считает, что контроллер неисправен и переводит дискретные выходы в безопасные состояния ("Safe Value"). Это предотвращает появление аварийных ситуаций, связанных с потерей контроля и управления над технологическим оборудованием.

4.5. Состояние выходов при включении и отключении модуля

При включении питания модуля на его выходах устанавливаются состояния "PowerON". Если системный сторожевой таймер отключен, на выходах сохраняются состояния "PowerON" до поступления команды на изменения состояния дискретных выходов. Если системный сторожевой таймер включен и в течение его периода не пришла команда от главного контроллера "Host OK", модуль переходит в режим блокировки управления. В данном режиме зеленый светодиод модуля мигает с частотой 1 Гц. В режиме блокировки управления выходы модуля устанавливаются в безопасные ("Safe Value") состояния и команды изменения состояния выходов модулем игнорируются до команды сброса системного сторожевого таймера «Host OK» от главного контроллера даже при получении сигнала «Host OK» от главного контроллера. Далее после получения сигнала сброса системного сторожевого таймера на выходах модуля сохраняются безопасные состояния ("Safe Value") до получения команды на изменения состояния дискретных выходов.

При отключении питания модуля все дискретные выходы устанавливаются в отключенное состояние.

4.6. Сброс на заводские настройки

Сброс на настройки по умолчанию (заводские настройки) при нормальной работе устройства выполняется замыканием клеммы IN_CTRL с клеммой V-. Сброс происходит по фронту сигнала замыкания.

При сбросе на заводские настройки выполняется изменение конфигурационных параметров на значения по умолчанию.

4.7. Таймеры длительности логических состояний

Таймеры длительности логических состояний дискретного входа предназначены для измерения длительности логического «0» и логической «1» дискретного входа. Включение или сброс таймера происходит записью любого значения функцией 06 или 16 в регистр, назначенный соответствующему входу (протокол Modbus) или соответствующей командой DCON.

Значения длительности логического «0» или логической «1», определенное таймером, происходит чтением регистра функцией 03 (протокол Modbus) или соответствующей командой DCON.

4.8. Монтаж модуля

Модуль может крепиться:

- в шкаф или на стену при помощи винтов или саморезов;
- на DIN-рейку 35мм;
- поверх другого модуля, для этого закрепляют отрезок DIN-рейки на нижнем модуле при помощи винтов и второй модуль устанавливают на закрепленную DIN-рейку.

Монтаж проводов к клеммам модуля производится при помощи винтовых разъемов. Сечение прово-

да от 0,5 до 2,5 мм². Модули имеют быстросъемные разъемы для удобного монтажа и последующего обслуживания.

При правильном монтаже модуль начинает работать сразу при подаче питания. После включения в модуль необходимо записать конфигурационные настройки (скорость, протокол и т. д.).

5. СРОКИ СЛУЖБЫ И ХРАНЕНИЯ, ГАРАНТИИ ИЗГОТОВИТЕЛЯ

Режим работы - непрерывный.

Срок службы - 20 лет.

Гарантийный срок эксплуатации - 24 месяца со дня продажи.

Срок хранения - 10 лет.

Производитель оставляет за собой право вносить изменения в названия, конструкцию, комплектацию и внешний вид, не ухудшая при этом функциональные характеристики изделия. На модули с поврежденной гарантийной пломбой или со следами вскрытия или повреждения корпуса гарантия не распространяется.

6. ТРЕБОВАНИЯ БЕЗОПАСНОСТИ

При соблюдении требований настоящего руководства по эксплуатации устройство не представляет опасности для жизни и здоровья потребителя не причиняет вред его имуществу и окружающей среде. Монтаж устройства должен производиться в обесточенном состоянии квалифицированным электротехническим персоналом, имеющим соответствующий допуск. Запрещается эксплуатация и подлежит замене прибор с повреждением корпуса, клемм или печатной платы. Запрещается использование прибора для измерения сигналов со значениями тока и напряжения превышающими указанные в технических характеристиках.

7. ОБСЛУЖИВАНИЕ

В процессе эксплуатации раз в полгода требуется проверка момента затяжки винтовых клемм. Очистка от пыли и визуальный осмотр целостности корпуса устройства.

8. УСЛОВИЯ ТРАНСПОРТИРОВАНИЯ

Транспортирование прибора разрешается любым видом крытого транспорта, обеспечивающим предохранение упакованных приборов от механических повреждений.

9. УСЛОВИЯ ХРАНЕНИЯ И УТИЛИЗАЦИИ

Хранение прибора осуществляется в упаковке изготовителя в крытых сухих помещениях при температуре окружающего воздуха от -45°С до +60°С. По истечении срока службы приборы утилизируются как бытовые отходы.

10. ИНФОРМАЦИЯ ДЛЯ ЗАКАЗА

В Таблице 1 приведены серийные исполнения модулей. Вы всегда можете заказать спец исполнение по вашим требованиям.

ПРИЛОЖЕНИЕ 1. Внешний вид и Габаритные размеры

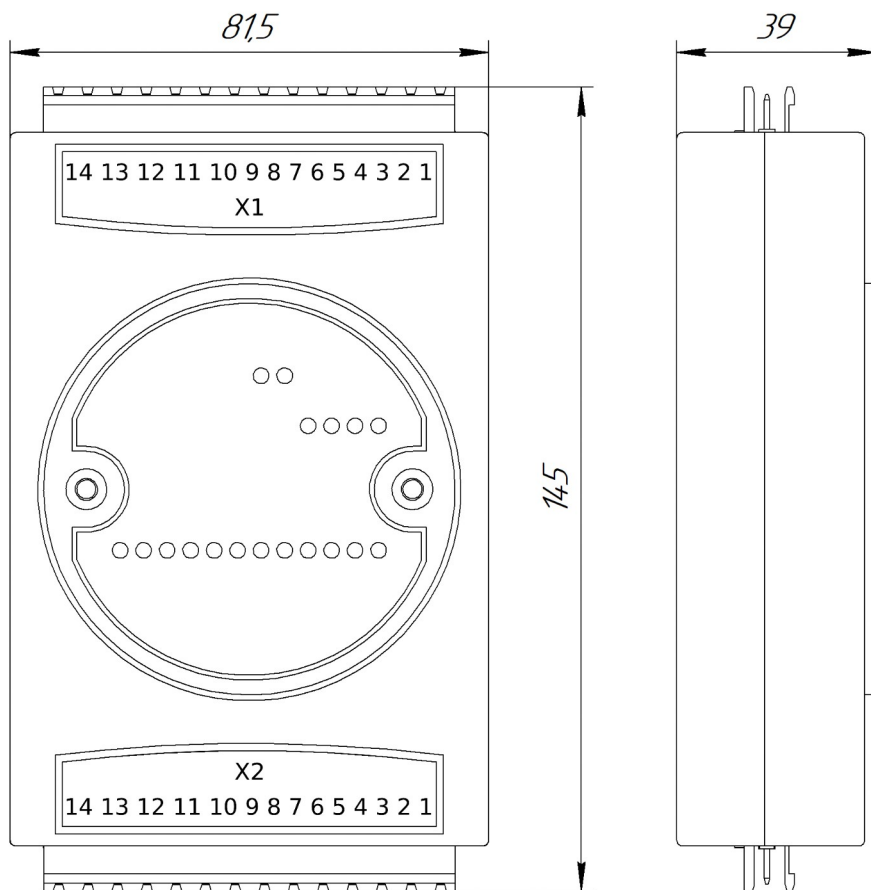
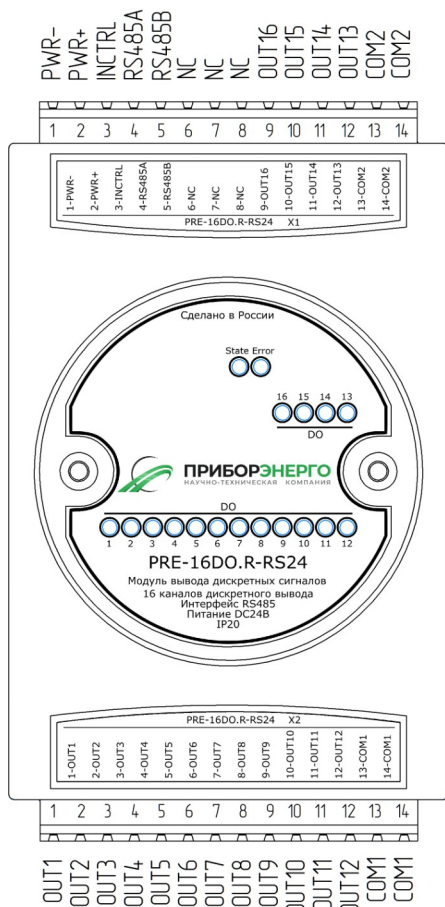


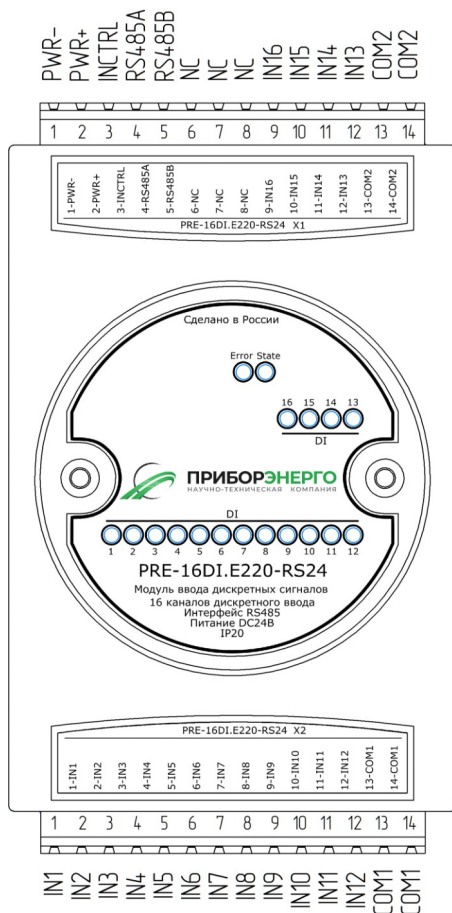
Рис. П1.1. Внешний вид и габаритные размеры.

ПРИЛОЖЕНИЕ 2. Схемы подключения.



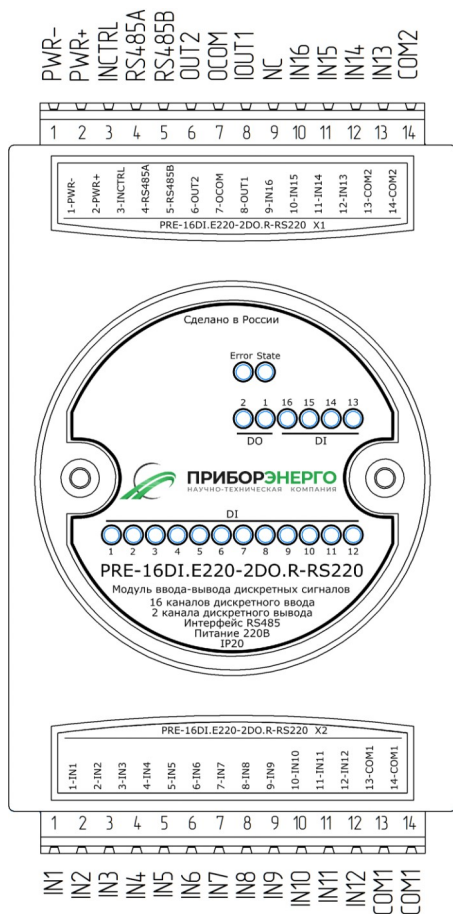
PWR+	Вход питания «+»
PWR-	Вход питания «-»
INCTRL	Вход инициализации (сброс к заводским настройкам)
RS485B	Вход порта связи RS485 B
RS485sA	Вход порта связи RS485 A
NC	Не подключен
OUT13-OUT16	Дискретные выходы 13-16 с общим входом COM2
COM2	Общий вход для дискретных выходов 13-16
OUT1-OUT12	Дискретные выходы 1-12 с общим входом COM1
COM1	Общий вход для дискретных выходов 1-12

Рис. П2.1. Внешний вид и схема подключения модулей серии PRE-16DO.RX-RSX



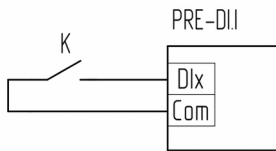
PWR+	Вход питания «+»
PWR-	Вход питания «-»
INCTRL	Вход инициализации (сброс к заводским настройкам)
RS485B	Вход порта связи RS485 B
RS485A	Вход порта связи RS485 A
NC	Не подключен
IN13-IN16	Дискретные входы 13-16 с общим входом COM2
COM2	Общий вход для дискретных входов 13-16
IN1-IN12	Дискретные входы 1-12 с общим входом COM1
COM1	Общий вход для дискретных входов 1-12

Рис. П2.2. Внешний вид и схема подключения модуля PRE-16DI.X-RSX

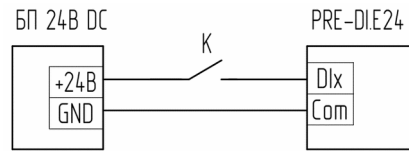


PWR+	Вход питания «+»
PWR-	Вход питания «-»
INCTRL	Вход инициализации (сброс к заводским настройкам)
RS485B	Вход порта связи RS485 B
RS485A	Вход порта связи RS485 A
NC	Не подключен
IN1-IN12	Дискретные входы 1-12 с общим входом COM1
COM1	Общий вход для дискретных входов 1-12
IN13-IN16	Дискретные входы 13-16 с общим входом COM2
COM2	Общий вход для дискретных входов 13-16
OUT1-OUT2	Дискретные выходы 1-2 с общим входом OUT-COM
OUT-COM	Общий вход для дискретных выходов 1-2

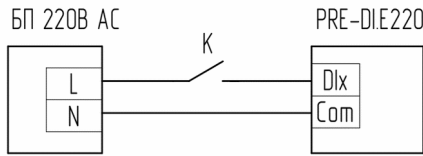
Рис. П2.3. Внешний вид и схема подключения модулей серии PRE-16DI.X-2DO.X-RSX



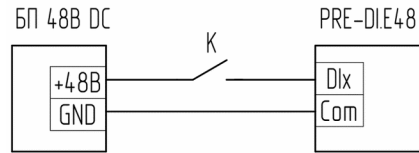
«сухой контакт» без внешнего питания



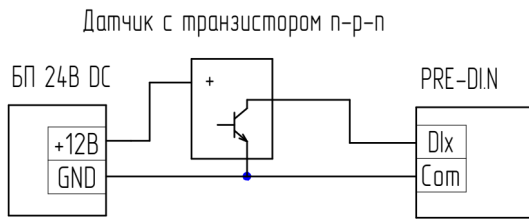
«сухой контакт» с внешним питанием 24В



«сухой контакт» с внешним питанием 220В

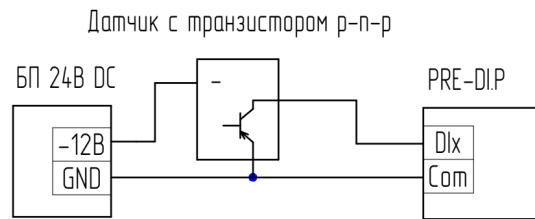


«сухой контакт» с внешним питанием 48В



Датчик с транзистором n-p-n

Транзистор n-p-n типа



Датчик с транзистором p-n-p

Транзистор p-n-p типа

Рис. П2.4. Схемы вариантов исполнения дискретных входов модулей дискретного ввода

ПРИЛОЖЕНИЕ 3. Карта регистров ModBus

Таблица ПЗ.1. Карта регистров ModBus модуля PRE-16DO.XX-2DI.XXX-RS24

Адрес рег.	Наименование	Код функ. чтения	Код функ. записи	Диапазон значений
Дискретные входы				
0	Дискретный вход 0	02	-	0000h или 0001h, только для чтения
1	Дискретный вход 1	02	-	0000h или 0001h, только для чтения
2	Дискретный вход 2	02	-	0000h или 0001h, только для чтения
3	Дискретный вход 3	02	-	0000h или 0001h, только для чтения
4	Дискретный вход 4	02	-	0000h или 0001h, только для чтения
5	Дискретный вход 5	02	-	0000h или 0001h, только для чтения
6	Дискретный вход 6	02	-	0000h или 0001h, только для чтения
7	Дискретный вход 7	02	-	0000h или 0001h, только для чтения
8	Дискретный вход 8	02	-	0000h или 0001h, только для чтения
9	Дискретный вход 9	02	-	0000h или 0001h, только для чтения
10	Дискретный вход 10	02	-	0000h или 0001h, только для чтения
11	Дискретный вход 11	02	-	0000h или 0001h, только для чтения
12	Дискретный вход 12	02	-	0000h или 0001h, только для чтения
13	Дискретный вход 13	02	-	0000h или 0001h, только для чтения
14	Дискретный вход 14	02	-	0000h или 0001h, только для чтения
15	Дискретный вход 15	02	-	0000h или 0001h, только для чтения
0	Все дискретные входы 0-15	04	-	0000h-FFFFh Бит-маска входов: 0-отключено, 1-включено, только для чтения
Дискретные выходы				
0	Дискретный выход 0	01	05	0000h или 0001h Для исключения конфликта с регистром 0 функции 03 (все дискретные выходы) при записи в данный регистр модуль обновит значения в регистре 0 функции 03
1	Дискретный выход 1	01	05	0000h или 0001h Для исключения конфликта с регистром 0 функции 03 (все дискретные выходы) при записи в данный регистр модуль обновит значения в регистре 0 функции 03
0	Все дискретные выходы 0,1	03	06	0000h-0003h Бит-маска выходов: 0-отключено, 1-включено Для исключения конфликта с регистрами 0, 1 функции 01 при записи в данный регистр модуль обновит значения в регистре 0, 1 функции 01
Конфигурация				
10-15	Имя модуля	03	-	6 регистров по 2 байта, применяется ASCII кодирование символов, только для чтения
16-17	Версия программы модуля	03	-	2 регистра по 2 байта, применяется ASCII кодирование символов, только для чтения
20	Адрес модуля	03	06,16	0001h-00F7h, по умолчанию – 0001h

21	Скорость RS485	03	06,16	0000h-0008h, значение – код скорости: 0 – 1200 бит/с; 1 – 2400 бит/с; 2 – 4800 бит/с; 3 – 9600 бит/с; 4 – 19200 бит/с; 5 – 38400 бит/с; 6 – 57600 бит/с; 7 – 115200 бит/с; 8 – 230400 бит/с По умолчанию – 0007h (115200 бит/с)
22	Протокол	03	06,16	0000h или 0001h, значение – код протокола: 0000h – Modbus RTU 0001h – DCON По умолчанию – 0000h (Modbus RTU)
23	Состояние выхода после включения питания модуля «Power On»	03	06,16	0000h-0001h Бит-маска выходов, значение бита-номера выхода: 0-отключено, 1-включено по умолчанию – 0 (отключено)
24	Значение на выходе после срабатывания сторожевого таймера «Safe Value»	03	06,16	0000h-0001h Бит-маска выходов, значение бита-номера выхода: 0-отключено, 1-включено по умолчанию – 0 (отключено)
25	Настройка системного сторожевого таймера: включение/отключение и тайм-аут	03	06,16	0000h или 01FFh Hi байт – вкл/откл таймер: 0-отключить, 1-включить, по умолчанию - 0; Lo байт – тайм-аут в единицах 0,1 сек (например для 10 сек записать 100), по умолчанию – 100
26	Значение цифрового фильтра логического 0 всех входов	03	06,16	0000h-00FFh Значение фильтра в единицах 0,001 сек (например для 50 мсек записать 50), по умолчанию – 1 (1 мсек)
27	Значение цифрового фильтра логической 1 всех входов	03	06,16	0000h-00FFh Значение фильтра в единицах 0,001 сек (например для 50 мсек записать 50), по умолчанию – 15 (15 мсек)
28	Состояние и сброс системного сторожевого таймера «Host OK».	03	06	0000h-FFFFh Запись: F1h – сбросить сторожевой таймер Чтение: Бит 0 – 0-сторож таймер не сработал, 1-сторож таймер сработал
29	Сигнал системного сторожевого таймера «Host OK»	-	06	0000h-FFFFh Записывать любое значение с интервалом менее тайм-аута системного сторожевого таймера (см. регистр 22), только для записи
32>30	Счетчик ответов на команды (запись функциями 05, 06, 16)	03	-	0000h-FFFFh, только для чтения
Защелки и счетчики импульсов				
30>31	Защелка нижнего уровня (триггер логического 0 дискретного входа)	03	06	0000h-FFFFh Бит-маска входов, значение бита-номера входа:

				0 – триггер не сработал 1 – триггер сработал Сброс триггера - запись любого значения
31>32	Защелка верхнего уровня (триггер логической 1 дискретного входа)	03	06	0000h-FFFFh Бит-маска входов, значение бита-номера входа: 0 – триггер не сработал 1 – триггер сработал Сброс триггера - запись любого значения
33	Счетчик дискретного входа 0	03	06,16	0000h-FFFFh Здесь и далее для счетчиков - счетчик импульсов по фронту, сброс – запись любого значения
34	Счетчик дискретного входа 1	03	06,16	0000h-FFFFh
35	Счетчик дискретного входа 2	03	06,16	0000h-FFFFh
36	Счетчик дискретного входа 3	03	06,16	0000h-FFFFh
37	Счетчик дискретного входа 4	03	06,16	0000h-FFFFh
38	Счетчик дискретного входа 5	03	06,16	0000h-FFFFh
39	Счетчик дискретного входа 6	03	06,16	0000h-FFFFh
40	Счетчик дискретного входа 7	03	06,16	0000h-FFFFh
41	Счетчик дискретного входа 8	03	06,16	0000h-FFFFh
42	Счетчик дискретного входа 9	03	06,16	0000h-FFFFh
43	Счетчик дискретного входа 10	03	06,16	0000h-FFFFh
44	Счетчик дискретного входа 11	03	06,16	0000h-FFFFh
45	Счетчик дискретного входа 12	03	06,16	0000h-FFFFh
46	Счетчик дискретного входа 13	03	06,16	0000h-FFFFh
47	Счетчик дискретного входа 14	03	06,16	0000h-FFFFh
48	Счетчик дискретного входа 15	03	06,16	0000h-FFFFh
Длительности логического «0» и «1»				
49	Длительность лог. «0» дискр. входа 0	03	06,16	0000h-FFFFh Здесь и далее в таблице длительность указана в единицах 0,1 сек (с дискретностью 0,1). Т.е. значение 0010h регистра соответствует 1,6 сек. Запуск и сброс таймера длительности - запись любого значения
50	Длительность лог. «0» дискр. входа 1	03	06,16	0000h-FFFFh
51	Длительность лог. «0» дискр. входа 2	03	06,16	0000h-FFFFh
52	Длительность лог. «0» дискр. входа 3	03	06,16	0000h-FFFFh
53	Длительность лог. «0» дискр. входа 4	03	06,16	0000h-FFFFh
54	Длительность лог. «0» дискр. входа 5	03	06,16	0000h-FFFFh
55	Длительность лог. «0» дискр. входа 6	03	06,16	0000h-FFFFh
56	Длительность лог. «0» дискр. входа 7	03	06,16	0000h-FFFFh
57	Длительность лог. «0» дискр. входа 8	03	06,16	0000h-FFFFh
58	Длительность лог. «0» дискр. входа 9	03	06,16	0000h-FFFFh
59	Длительность лог. «0» дискр. входа 10	03	06,16	0000h-FFFFh
60	Длительность лог. «0» дискр. входа 11	03	06,16	0000h-FFFFh
61	Длительность лог. «0» дискр. входа 12	03	06,16	0000h-FFFFh
62	Длительность лог. «0» дискр. входа 13	03	06,16	0000h-FFFFh
63	Длительность лог. «0» дискр. входа 14	03	06,16	0000h-FFFFh

64	Длительность лог. «0» дискр. входа 15	03	06,16	0000h-FFFFh
65	Длительность лог. «1» дискр. входа 0	03	06,16	0000h-FFFFh
66	Длительность лог. «1» дискр. входа 1	03	06,16	0000h-FFFFh
67	Длительность лог. «1» дискр. входа 2	03	06,16	0000h-FFFFh
68	Длительность лог. «1» дискр. входа 3	03	06,16	0000h-FFFFh
69	Длительность лог. «1» дискр. входа 4	03	06,16	0000h-FFFFh
70	Длительность лог. «1» дискр. входа 5	03	06,16	0000h-FFFFh
71	Длительность лог. «1» дискр. входа 6	03	06,16	0000h-FFFFh
72	Длительность лог. «1» дискр. входа 7	03	06,16	0000h-FFFFh
73	Длительность лог. «1» дискр. входа 8	03	06,16	0000h-FFFFh
74	Длительность лог. «1» дискр. входа 9	03	06,16	0000h-FFFFh
75	Длительность лог. «1» дискр. входа 10	03	06,16	0000h-FFFFh
76	Длительность лог. «1» дискр. входа 11	03	06,16	0000h-FFFFh
77	Длительность лог. «1» дискр. входа 12	03	06,16	0000h-FFFFh
78	Длительность лог. «1» дискр. входа 13	03	06,16	0000h-FFFFh
79	Длительность лог. «1» дискр. входа 14	03	06,16	0000h-FFFFh
80	Длительность лог. «1» дискр. входа 15	03	06,16	0000h-FFFFh

Окончание h в значениях регистров (например, 00FFh) указывает на то, что значение является шестнадцатеричным.

Таблица ПЗ.2. Карта регистров ModBus модуля PRE-16DO.XXX-RSXX.

Адрес рег.	Наименование	Код функ. чтения	Код функ. записи	Диапазон значений
Дискретные выходы				
0	Дискретный выход 0	01	05	0000h или 0001h Здесь и далее для функции 01: для исключения конфликта с регистром 0 функции 03 (все дискретные выходы) при записи в данный регистр модуль обновит значения в регистре 0 функции 03
1	Дискретный выход 1	01	05	0000h или 0001h
2	Дискретный выход 2	01	05	0000h или 0001h
3	Дискретный выход 3	01	05	0000h или 0001h
4	Дискретный выход 4	01	05	0000h или 0001h
5	Дискретный выход 5	01	05	0000h или 0001h
6	Дискретный выход 6	01	05	0000h или 0001h
7	Дискретный выход 7	01	05	0000h или 0001h
8	Дискретный выход 8	01	05	0000h или 0001h
9	Дискретный выход 9	01	05	0000h или 0001h
10	Дискретный выход 10	01	05	0000h или 0001h
11	Дискретный выход 11	01	05	0000h или 0001h
12	Дискретный выход 12	01	05	0000h или 0001h
13	Дискретный выход 13	01	05	0000h или 0001h
14	Дискретный выход 14	01	05	0000h или 0001h
15	Дискретный выход 15	01	05	0000h или 0001h
Все дискретные выходы				
0	Все дискретные выходы 0-15	03	06	0000h-0003h Бит-маска выходов: 0-отключено, 1-включено Для исключения конфликта с регистрами 0-15 функции 01 при записи в данный регистр модуль обновит значения в регистре 0-15 функции 01
Конфигурация				
10-15	Имя модуля	03	-	6 регистров по 2 байта, применяется ASCII кодирование символов, только для чтения
16-17	Версия программы модуля	03	-	2 регистра по 2 байта, применяется ASCII кодирование символов, только для чтения
20	Адрес модуля	03	06,16	0001h-00F7h, по умолчанию – 0001h
21	Скорость RS485	03	06,16	0000h-0008h, значение – код скорости: 0 – 1200 бит/с; 1 – 2400 бит/с; 2 – 4800 бит/с; 3 – 9600 бит/с; 4 – 19200 бит/с; 5 – 38400 бит/с; 6 – 57600 бит/с; 7 – 115200 бит/с; 8 – 230400 бит/с По умолчанию – 0007h (115200 бит/с)

22	Протокол	03	06,16	0000h или 0001h, значение – код протокола: 0000h – Modbus RTU 0001h – DCON По умолчанию – 0000h (Modbus RTU)
23	Состояние выхода после включения питания модуля «Power On»	03	06,16	0000h-0001h Бит-маска выходов, значение бита-номера выхода: 0-отключено, 1-включено по умолчанию – 0 (отключено)
24	Значение на выходе после срабатывания сторожевого таймера «Safe Value»	03	06,16	0000h-0001h Бит-маска выходов, значение бита-номера выхода: 0-отключено, 1-включено по умолчанию – 0 (отключено)
25	Настройка системного сторожевого таймера: включение/отключение и тайм-аут	03	06,16	0000h или 01FFh Hi байт – вкл/откл таймер: 0-отключить, 1-включить, по умолчанию - 0; Lo байт – тайм-аут в единицах 0,1 сек (например для 10 сек записать 100), по умолчанию – 100
26, 27	Резерв			
28->26	Состояние и сброс системного сторожевого таймера «Host OK».	03	06	0000h-FFFFh Запись: F1h – сбросить сторожевой таймер Чтение: Бит 0 – 0-сторож таймер не сработал, 1-сторож таймер сработал
29>27	Сигнал системного сторожевого таймера «Host OK»	-	06	0000h-FFFFh Записывать любое значение с интервалом менее тайм-аута системного сторожевого таймера (см. регистр 22), только для записи
30	Счетчик ответов на команды (записи в регистры функциями 05, 06, 16)	03	-	0000h-FFFFh, только для чтения

Окончание h в значениях регистров (например, 00FFh) указывает на то, что значение является шестнадцатеричным.

ПРИЛОЖЕНИЕ 4. ПРОТОКОЛ DCON

Протокол DCON является строковым протоколом обмена. Протокол DCON использует принцип Master – Slave (ведущий – ведомый). В сети может быть 255 ведомых устройств, но только одно ведущее, что сделано для исключения конфликтов запросов и ответов при обмене данными.

Описание кадра сообщения протокола DCON

Вся информация, содержащаяся в кадре, включая адрес прибора, данные, контрольную сумму (CHK) и символ конца сообщения, передается в ASCII кодах шестнадцатеричными значениями. Все буквенные символы должны быть в верхнем регистре латинского алфавита.

Таблица П4.1. Структура кадра протокола DCON

Разделитель (начало сообщения)	Адрес модуля	Команда	Данные	Контрольная сумма (CHK)	Конец сообщения (Cr)
1 байт	2 байт	1..2 байт	1..120 байт	1 байт	1 байт

Каждый кадр начинается с разделителя, в качестве которого могут быть использованы знаки: \$, #, %, @, *, в ответах ведомого устройства используются символы ~, !, ?, >.

За некоторыми командами следуют данные, но их может и не быть. В зависимости от настроек модуля контрольная сумма может отсутствовать. В зависимости от типа устройства и команды количество используемых полей кадра может быть различным. Каждый кадр заканчивается символом конца сообщения - возврата каретки Cr (ASCII код 0Dh).

При синтаксически неверном запросе или несоответствии контрольной суммы модуль не отвечает.

Таблица П4.2. Пример кадра команды ведущего устройства по протоколу DCON

Разделитель (начало сообщения)	Адрес модуля	Команда	Данные	Контрольная сумма (CHK)	Конец сообщения (Cr)
1 байт	2 байт	1..2 байт	1..120 байт	2 байт	1 байт
\$ (24h)	01 (30h31h)	2 (32h)		B7h (42h37h)	Cr (D0h)

Таблица П4.3. Пример кадра ответа ведомого устройства по протоколу DCON

Разделитель (начало сообщения)	Адрес модуля	Данные	Контрольная сумма (CHK)	Конец сообщения (Cr)
1 байт	2 байт	1..120 байт	2 байт	1 байт
> (3Eh)	01 (30h31h)	101(31h30h31h)	31h (33h31h)	Cr

Для увеличения надежности передачи информации используется способ вычисления контрольной суммы (CHK) сообщения. Контрольная сумма указывается двумя ASCII символами шестнадцатеричного формата и передается непосредственно перед символом "возврат каретки" (Cr).

Контрольная сумма представляет собой сумму значений кодов всех ASCII символов команды, включая символы самой контрольной суммы и символ "возврат каретки" (Cr). Если значение контрольной суммы превышает #FFh, то используется только младший байт.

Пример определения контрольной суммы.

Направить ведомому устройству с адресом 01 команду 2 (чтение конфигурации). Команда без символов контрольной суммы - \$012(Cr). Сумма ASCII кодов символов команды (символ возврата каретки не учитывается) равна:

$$"\$"+"0"+"1"+"2" = 24h+30h+31h+32h=B7h.$$

Перед символом (Cr) в команде указывается B7h, следовательно, команда \$012(Cr) с указанием контрольной суммы будет выглядеть как \$012B7(Cr). Если ответ модуля на эту команду без контрольной суммы получен в виде, например, !01400600(Cr), то сумма ASCII кодов символов этой команды равна:

"!"+"0"+"1"+"4"+"0"+"0"+"6"+"0"+"0"=21h+30h+31h+34h+30h+30h+36h+30h+30h=1ACh, и контрольная сумма для этого случая равна ACh, т.е. ответ модуля при работе с контрольной суммой будет, например, !01400600AC(cr).

Формирование команд и ответов модуля

При формировании команд ведущего применены разделители:

- % - установка конфигурационных параметров связи модуля (одной командой);
- \$ - чтение и установка конфигурационных параметров связи модуля;
- ~ - чтение и установка конфигурационных параметров (кроме параметров связи) модуля;
- ^ - чтение и установка данных модуля:
- состояние дискретных входов и выходов;
- длительность логического «0» и логической «1»;
- защелка дискретного входа;
- счетчик импульсов дискретного входа.

При формировании ответов ведомого применены разделители:

- ! – ответ с указанием выполнения команды;
- ? - ответ с указанием невыполнения команды.

Если имели место синтаксические ошибки команды или ошибки связи, то ведомый (модуль) не отвечает.

Команда ведущего, пример:

\$AAS[CHK](Cr)

где:

\$ - разделитель (начало сообщения)

AA – адрес устройства (от 00h до FFh), передается как два шестнадцатеричных символа соответствующих шестнадцатеричным значениям разрядов числа адреса;

S – команда (чтение скорости связи интерфейса RS485);

[CHK] – контрольная сумма (может отсутствовать, зависит от настроек обмена), передается как два шестнадцатеричных символа соответствующих шестнадцатеричным значениям разрядов числа контрольной суммы;

(Cr) – символ конца строки;

Ответ ведомого на указанную выше команду:

!AAV[CHK](Cr)

Где:

! - разделитель (начало сообщения)

AA – адрес устройства (от 00h до FFh);

V – код скорости связи интерфейса RS485;

[CHK] – контрольная сумма (может отсутствовать, зависит от настроек обмена);

(Cr) – символ конца строки;

Возможный ответ ведомого (модуля) на команду:

- команда выполнена и нет возвращаемых данных - !AA[CHK](cr) ;

- команда выполнена и есть возвращаемые данные - !AADD[CHK](cr), где DD - данные (количество и тип данных зависит от команды);

- команда не выполнена -?AA[CHK](cr),

Перечень команд DCON

В таблице команд и ответов условно не показаны контрольная сумма пакета (CHK) и символ конца строки (Cr).

Таблица П4.4. Перечень общих конфигурационных команд и ответов протокола DCON модулей

№	Команда	Ответ	Описание
1	%AANNSC	!AA	Установка конфигурации модуля: AA - адрес устройства (от 00 до FF); NN - новый адрес устройства (от 00 до FF); S - новый код скорости интерфейса RS-485 (п.); C - новый код контроля контрольной суммы сообщения (0-не используется, 1-используется)
2	\$AAC	%AASC	Чтение конфигурации модуля AA - адрес устройства (от 00 до FF) , по умолчанию - 1; S - скорости интерфейса RS-485 (п.) , по умолчанию - 7; C - контроль контрольной суммы сообщения (0-не используется, 1-используется), по умолчанию – 0;
3	\$AAV	!AAPPPP	Чтение версии программы модуля PPPP – версия программы

4	\$AAN	!AAPPPPPP	Чтение имени модуля PPPPPP – имя модуля
5	\$AAP	!AAV	Чтение протокола связи V=00h – Modbus RTU V=01h – DCON По умолчанию – 0000h (Modbus RTU)
6	\$AAPV	!AA	Установка протокола связи V- значение (как в предыдущей строке)
7	\$AAS	!AAV	Чтение скорости связи интерфейса RS485 V= значение – скорость: 0 – 1200 бит/с; 1 – 2400 бит/с; 2 – 4800 бит/с; 3 – 9600 бит/с; 4 – 19200 бит/с; 5 – 38400 бит/с; 6 – 57600 бит/с; 7 – 115200 бит/с; 8 – 230400 бит/с По умолчанию – 0007h (115200 бит/с)
8	\$AASV	!AA	Установка скорости связи интерфейса RS485 V= значение – скорость (как в предыдущей строке)
9	\$AAH	!AAP	Чтение контроля контрольной суммы сообщения P – 0-не используется, 1-используется, по умолчанию – 0
10	\$AAHP	!AA	Установка контроля контрольной суммы сообщения P – 0-не используется, 1-используется, по умолчанию – 0
11	~AAR	!AA	Сброс системного сторожевого таймера
12	~AAS	!AAEVV	Чтение настроек системного сторожевого таймера E – статус системного сторожевого таймера: 0-сторож таймер отключен, 1-сторож таймер включен. VV - тайм-аут в единицах 0,1 сек (например 64h=100 - для 10 сек)
13	~AASEVV	!AA	Установки системного сторожевого таймера E – статус системного сторожевого таймера: 0-сторож таймер отключить, 1-сторож таймер включить. VV - тайм-аут в единицах 0,1 сек (например для 10 сек записать 100), по умолчанию – 100
14	~**	Без ответа	Периодическая команда от ведущего контроллера - сигнал для сторожевого таймера модуля
15	~AAZ	!AAVVVV	Чтение значения задержки перед отправкой ответа на команду VVVV – значение задержки с дискретностью 0,01 мсек
16	^AACD	>AAPPPP	Чтение счетчика ответов на команды PPPP – количество ответов

Таблица П4.5. Перечень команд и ответов протокола DCON модуля PRE-16DO.R-2DI.E24-RS24

№	Команда	Ответ	Описание
Общие настройки			
1	~AAP	!AAPSS	Чтение состояний “Power On” и “Safe Value” В каждом PP и SS по два значения – два вывода. Первое соот значение нулевого вывода модуля. PP - состояние “Power On” для каждого вывода:

			0 - отключено, 1-включено, по умолчанию – 0 (отключено) SS – состояние “Safe Value” для каждого вывода: 0 - отключено, 1-включено, по умолчанию – 0 (отключено)
2	~AAPPSS	!AA	Установка состояний “Power On” и “Safe Value” В каждом PP и SS по два значения – два вывода. PP - состояние “Power On” для каждого вывода: 0 - отключено, 1-включено, по умолчанию – 0 (отключено) SS – состояние “Safe Value” для каждого вывода: 0 - отключено, 1-включено, по умолчанию – 0 (отключено)
Защелки и счетчики импульсов			
7	^AATN	!AAPP	Чтение защелки нижнего уровня дискретных входов PP - бит-маска входов, значение бита-номера входа: 0 – триггер не сработал 1 – триггер сработал
8	^AATNP	!AA	Сброс всех защелок нижнего уровня дискретных входов P - значение: 1 – триггеры всех входов сбросить
9	^AATM	!AAPP	Чтение защелки верхнего уровня дискретных входов PP - бит-маска входов, значение бита-номера входа: 0 – триггер не сработал 1 – триггер сработал
10	^AATMPP	!AA	Сброс защелки верхнего уровня дискретных входов PP - бит-маска входов, значение бита-номера входа: 1 – триггер сбросить
11	^AACTN	!AACC	Чтение счетчика импульсов дискретного входа N (N=0..15) CC – значение счетчика импульсов
12	^AACRN	!AA	Сброс счетчика импульсов дискретного входа N (N=0..15) N – номер дискретного ввода
Дискретные входы и выходы			
13	^AADI	!AAPP	Чтение состояния дискретных входов PP – значение, бит-маска входов: 0-отключено, 1-включено
14	^AADM	!AAVVVV..V	Чтение состояния дискретных входов V – логическое значение состояния дискретного входа (0 или 1) по порядку 0...15 ввод, 16 значений
15	^AADO	!AAPP	Чтение состояния дискретных выходов PP – значение, бит-маска выходов: 0-отключено, 1-включено
16	^AADL	!AAVVVV..V	Чтение состояния дискретных выходов V – логические значения состояния дискретных выходов (0 или 1), 2 значения
17	^AADOPP	!AA	Установить значения на дискретных выходах PP – значение, бит-маска входов: 0-отключено, 1-включено
18	^AADLVV	>AA	Установить логические значения на дискретных выходах V – логические значения состояния дискретных выходов (0 или 1), 2 значения
Длительности логического «0» и «1»			
19	^AATZN	>AAPPPP	Чтение значения длительности состояния логического «0» дискретного ввода N PPPP – значение, в единицах 0,1 сек (с дискретностью 0,1). N – дискретный ввод (N=0..15)
20	^AATDN	!AA	Сброс значения длительности состояния логического «0» дискретного ввода N (N=0..15)
21	^AATON	>AAPPPP	Чтение значения длительности состояния логической «1» дискретного ввода N

			PP – значение, в единицах 0,1 сек (с дискретностью 0,1). N – дискретный ввод (N=0..15)
22	^AATCN	!AA	Сброс значения длительности состояния логической «1» дискретного ввода N (N=0..15)

Таблица П4.5. Перечень команд и ответов протокола DCON модуля PRE-16DO.XXX-RSXX

№	Команда	Ответ	Описание
Общие настройки			
1	~AAP	!AAPPSS	Чтение состояний “Power On” и “Safe Value” В каждом PP и SS по два значения – два вывода. Первое соотв значение нулевого вывода модуля. PP - состояние “Power On” для каждого вывода: 0 - отключено, 1-включено, по умолчанию – 0 (отключено) SS – состояние “Safe Value” для каждого вывода: 0 - отключено, 1-включено, по умолчанию – 0 (отключено)
2	~AAPPSS	!AA	Установка состояний “Power On” и “Safe Value” В каждом PP и SS по два значения – два вывода. PP - состояние “Power On” для каждого вывода: 0 - отключено, 1-включено, по умолчанию – 0 (отключено) SS – состояние “Safe Value” для каждого вывода: 0 - отключено, 1-включено, по умолчанию – 0 (отключено)
Дискретные выходы			
3	^AADO	!AAPP	Чтение состояния дискретных выходов PP – значение, бит-маска выходов: 0-отключено, 1-включено
4	^AADL	!AAVVVV..V	Чтение состояния дискретных выходов V – логические значения состояния дискретных выходов (0 или 1), 2 значения
5	^AADOPP	!AA	Установить значения на дискретных выходах PP – значение, бит-маска входов: 0-отключено, 1-включено
6	^AADLVV	>AA	Установить логические значения на дискретных выходах V – логические значения состояния дискретных выходов (0 или 1), 2 значения