

ООО «Научно-техническая компания ПРИБОРЭНЕРГО»

**Счетчик моточасов
РТС-01**

Руководство по эксплуатации
Паспорт
ПСРЭ.01.РТС01.01

Чебоксары, 2022 г.

ОГЛАВЛЕНИЕ

1. ОСНОВНЫЕ СВЕДЕНИЯ ОБ ИЗДЕЛИИ	3
2. КОМПЛЕКТНОСТЬ	3
3. СРОКИ СЛУЖБЫ И ХРАНЕНИЯ, ГАРАНТИИ ИЗГОТОВИТЕЛЯ	3
4. ТРЕБОВАНИЯ БЕЗОПАСНОСТИ	3
5. ОБСЛУЖИВАНИЕ	4
6. УСЛОВИЯ ТРАНСПОРТИРОВАНИЯ	4
7. УСЛОВИЯ ХРАНЕНИЯ И УТИЛИЗАЦИИ	4
8. УКАЗАНИЯ ПО ЭКСПЛУАТАЦИИ	4
9. СВИДЕТЕЛЬСТВО О ПРИЁМКЕ	4
ПРИЛОЖЕНИЕ	5

1 ОСНОВНЫЕ СВЕДЕНИЯ ОБ ИЗДЕЛИИ

Счётчик моточасов РТС-01 (далее устройство) предназначен для учёта суммарной наработки оборудования, текущего времени работы оборудования и числа его включений в процессе эксплуатации. Технические характеристики счётчика указаны в таблице.

Таблица 1. Технические характеристики

Параметр	Ед.Изм.	РТС-01
Погрешность отсчета времени, не более	%	±1
Максимальная суммарная наработка	ч	До 99999
Разрешение	ч	0.1
Габаритные размеры	мм	54x36,5x14,5
Степень защиты по корпусу / клеммам по ГОСТ 14254-96		IP65
Диапазон рабочих температур	°С	-40...+55
Температура хранения	°С	-40...+70
Рабочее положение в пространстве		произвольное
Режим работы		круглосуточный
Масса, не более	кг	0.05

Устройство выпускается в унифицированном пластмассовом корпусе с передним присоединением проводов питания и коммутируемых электрических цепей. Крепление осуществляется на любую поверхность, удаленную от высоких температур.

Габаритные размеры приведены в Приложении 1.

2 КОМПЛЕКТНОСТЬ

Устройство РТС-01 _____ шт.

Упаковка 1 шт.

Паспорт, на партию 1 экз.

3 СРОКИ СЛУЖБЫ И ХРАНЕНИЯ, ГАРАНТИИ ИЗГОТОВИТЕЛЯ

Режим работы непрерывный.

Гарантийный срок эксплуатации 12 месяцев со дня продажи.

Срок хранения 2 года.

Если дату продажи установить невозможно гарантийный срок исчисляется с даты изготовления. Претензии не принимаются при нарушении условий эксплуатации, при механических и термических повреждениях корпуса изделия или нарушении целостности гарантийной наклейки.

4 ТРЕБОВАНИЯ БЕЗОПАСНОСТИ

При соблюдении требований настоящего руководства по эксплуатации устройство не представляет опасности для жизни и здоровья потребителя не причиняет вред его имуществу и окружающей среде.

Монтаж устройства должен производиться в обесточенном состоянии квалифицированным электротехническим персоналом, имеющим соответствующий допуск. Запрещается эксплуатация и подлежит замене счётчик моточасов с повреждением корпуса.

5 ОБСЛУЖИВАНИЕ

В процессе эксплуатации счётчик моточасов не требует специального обслуживания.

6 УСЛОВИЯ ТРАНСПОРТИРОВАНИЯ

Транспортирование устройства разрешается любым видом крытого транспорта, обеспечивающим предохранение упакованных разветвителей от механических повреждений.

7 УСЛОВИЯ ХРАНЕНИЯ И УТИЛИЗАЦИИ

Хранение устройства осуществляется в упаковке изготовителя в крытых сухих помещениях при температуре окружающего воздуха от -40°C до $+70^{\circ}\text{C}$. По истечении срока службы счётчик моточасов утилизируются как бытовые отходы. Реле по классу опасности отходов соответствуют V классу (практически неопасные отходы).

8 УКАЗАНИЕ ПО ЭКСПЛУАТАЦИИ

Счётчик моточасов РТС-01 необходимо установить обернув 5 раз один конец провода вокруг подступающего контакта к свече зажигания (катушка или высоковольтный провод) и затянуть провод стяжкой, а другой конец подключить к прибору.

9 СВИДЕТЕЛЬСТВО О ПРИЕМКЕ

Изделие изготовлено в соответствии с действующей технической документацией и признано пригодным для эксплуатации.

Подпись лица, ответственного за приемку:

_____ ()

Дата: " " 20 г.
МП

ПРИЛОЖЕНИЕ

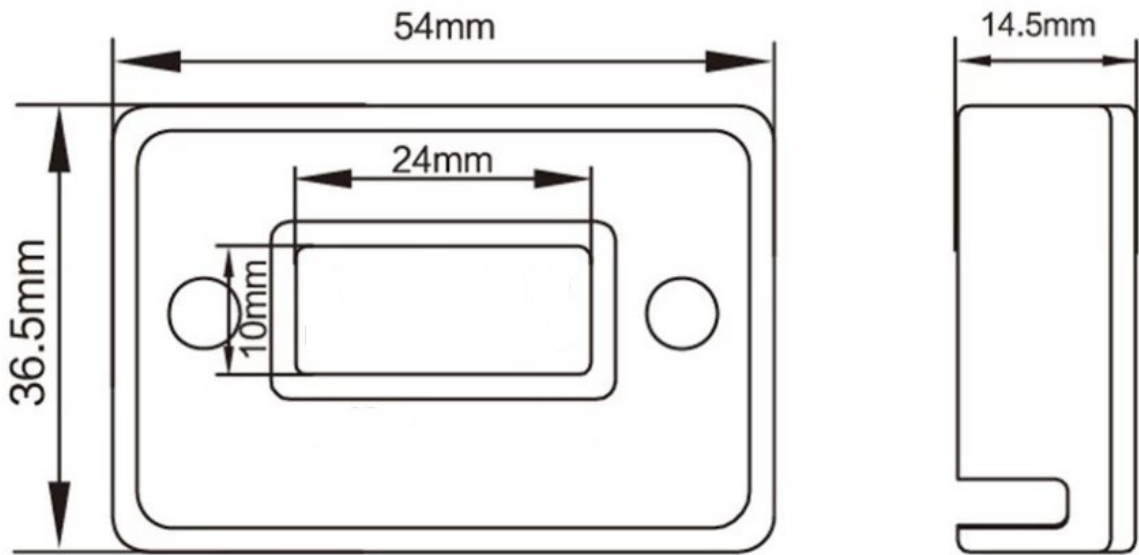


Рис. 1. Габаритные размеры.