

**Модули ввода дискретных сигналов
серии PRE**

Руководство по эксплуатации
РЭ.01.ДИ.01

ОГЛАВЛЕНИЕ

1. ОБЩИЕ СВЕДЕНИЯ.....	3
1. НАЗНАЧЕНИЕ.....	4
1.1. Структура условного обозначения типоразмеров модулей.....	4
1.2. Номенклатура типоразмеров модулей.....	4
2. ТЕХНИЧЕСКИЕ ПАРАМЕТРЫ.....	4
2.1. Модуль PRE-16DI.E220-RS24.....	5
2.1. Модуль PRE-16DI.E24-RS24.....	6
3. ПРИМЕНЕНИЕ.....	7
3.1. Обмен данными.....	7
3.2. Построение сети RS485.....	7
3.3. Сторожевые таймеры.....	8
3.4. Сброс на заводские настройки.....	8
3.5. Таймеры длительности логических состояний.....	8
3.6. Монтаж модуля.....	8
3.7. Настройка модуля.....	9
4. СРОКИ СЛУЖБЫ И ХРАНЕНИЯ, ГАРАНТИИ ИЗГОТОВИТЕЛЯ.....	9
5. ТРЕБОВАНИЯ БЕЗОПАСНОСТИ.....	9
6. ОБСЛУЖИВАНИЕ.....	9
7. УСЛОВИЯ ТРАНСПОРТИРОВАНИЯ.....	9
8. УСЛОВИЯ ХРАНЕНИЯ И УТИЛИЗАЦИИ.....	9
9. ИНФОРМАЦИЯ ДЛЯ ЗАКАЗА.....	9
ПРИЛОЖЕНИЕ 1. СХЕМЫ ПОДКЛЮЧЕНИЯ	10
ПРИЛОЖЕНИЕ 2. КАРТА РЕГИСТРОВ MODBUS.....	11
ПРИЛОЖЕНИЕ 3. ПРОТОКОЛ DCON	14

1. ОБЩИЕ СВЕДЕНИЯ

Модули производства компании ООО «НТК Приборэнерго» серии PRE предназначены для применения в системах сбора информации и управления промышленной автоматикой, защиты и автоматикой энергетических систем, в схемах защиты и автоматикой объектов коммунального хозяйства. Интерфейс связи с контроллерами верхнего уровня, номинальное напряжение питания, количество каналов ввода, вывода сигналов и их тип определяется типом исполнения модуля.

Модули серии PRE выполняют функции:

- ввод и вывод аналоговых и дискретных сигналов;
- аналого-цифровое и цифро-аналоговое преобразование тока и напряжения;
- таймер;
- счетчик импульсов;
- измерение частоты;
- преобразование интерфейсов;
- нормализация аналоговых сигналов;

Поддерживаемые протоколы связи сети интерфейса RS-485:

- Modbus RTU;
- DCON.

Поддерживаемые протоколы связи сети интерфейса Ethernet:

- Modbus TCP.

Все необходимые настройки связи и параметры модулей серии PRE задаются программно через регистры Modbus или командами DCON и сохраняются в энергонезависимой памяти контроллера модуля.

Все функциональные части имеют гальваническую развязку: цепи питания – дискретные и аналоговые входы – дискретные выходы - интерфейс связи.

Модули серии PRE программно и аппаратно совместимы и могут объединяться в сеть RS485 одновременно с модулями других производителей: ADAM, ICP, RealLab, NuDAM и др.

Модули серии PRE выпускаются в корпусе из ударопрочного пластика, не поддерживающего горение, и предусматривает крепление на DIN-рейку 35мм. На корпусе предусмотрена гарантийная пломба. Конструкция корпуса позволяет крепить модули друг на друга.

Подключение к модулям серии PRE осуществляется через быстросъемные разъемы с винтовыми зажимами, что позволяет проводить быстрый монтаж и удобную эксплуатацию модулей.

Полная информация о модулях серии PRE размещена на сайте <https://приборэнерго.рф>

1. НАЗНАЧЕНИЕ

Модули дискретного ввода (далее - модули) предназначены сбора данных со встроенных дискретных входов по сети RS-485 по протоколу Modbus или DCON. К дискретным входам подключаются различные виды датчиков.

1.1. Структура условного обозначения типоисполнений модулей



1.2. Номенклатура типоисполнений модулей

Таблица 1. Типоисполнения модулей

№	Наименование	Краткое техническое описание
1	PRE-16DI.E220-RS24	Модуль дискретного ввода, 16 дискретных входов типа Е - «сухой контакт» с внешним питанием, напряжение дискретного входа - 220В постоянного и переменного тока, интерфейс связи модуля – RS485, напряжение питания модуля – 24В постоянного тока
2	PRE-16DI.E24-RS24	Модуль дискретного ввода, 16 дискретных входов типа Е - «сухой контакт» с внешним питанием, напряжение дискретного входа - 24В постоянного и переменного тока, интерфейс связи модуля – RS485, напряжение питания модуля – 24В постоянного тока

2. ТЕХНИЧЕСКИЕ ПАРАМЕТРЫ

Модули спроектированы и изготавливаются с повышенным запасом надежности каждой своей части. В Таблице 2 и Таблице 3 указаны технические характеристики модулей дискретного ввода.

2.1. Модуль PRE-16DI.E220-RS24

Таблица 2. Технические характеристики модуля PRE-16DI.E220-RS24

№	Параметр	Значение	Описание
Общие параметры			
1	Рабочая температура	-40...+70°C	Широкий температурный диапазон работы.
2	Температура хранения	-40...+85°C	
3	Степень защиты	IP20	
5	Вес, не более	150 г	
6	Относительная влажность, не более	95%	
7	Непрерывный режим работы	Да	
8	Содержание драгоценных металлов	Нет	Модуль не содержит драгоценные металлы.
9	Габаритные размеры ШxГxВ, мм	145x82x39	
Цепь питания			
1	Напряжение питания 24В 220В 224В	DC 10-30В AC 160-240В AC DC 19-240В	Входное напряжение питания может варьироваться в широких диапазонах.
2	Потребляемая мощность	0,3-1,5 Вт	Малое энергопотребление - не более 1,5 Вт
3	Виды защит	3	- Вход питания имеет защиту от неправильного подключения полярности; - Защита от кратковременного превышения питающего напряжения; - Термозащита: отключение при перегреве;
Порт связи RS-485			
1	Скорость передачи данных, до	230 кБ/с	Высокоскоростная надежная передача данных. Возможные значения: 1,2; 2,4; 4,8; 9,6; 19,2; 38,4; 57,6; 115,2; 230,4 кБ/с
2	Входное сопротивление	96 кОм	Высокое входное сопротивление приемника позволяет подключать в сеть до 255 устройств.
3	Гальваническая изоляция	2,5 кВ	Все цепи модуля имеют гальваническую развязку между собой.
4	Импеданс	100 Ом	На конечных модулях в сети рекомендуется устанавливать согласующие резисторы номиналом 100 Ом
5	Виды защит	4	- Термозащита: отключение при перегреве; - Высокий уровень стойкости к синфазным переходным процессам 25кВ/мкс; - Защита от короткого замыкания сигнальных цепей; - Защита от электростатических разрядов до 15кВ
Дискретный вход Е от датчика «сухой контакт» с внешним питанием 220В			
1	Напряжение лог. единицы AC DC, не менее	160 В	
2	Входное сопротивление, не менее	200 кОм	
3	Гальваническая изоляция	3 кВ	Высокая гальваническая изоляция
4	Цифровой фильтр	Да	Цифровой фильтр от «дребезга контактов»
5	Виды защит	1	Защита от перенапряжения по входу

2.1. Модуль PRE-16DI.E24-RS24

Таблица 3. Технические характеристики модуля PRE-16DI.E24-RS24

№	Параметр	Значение	Описание
Общие параметры			
1	Рабочая температура	-40...+70°C	Широкий температурный диапазон работы.
2	Температура хранения	-40...+85°C	
3	Степень защиты	IP20	
5	Вес, не более	150 г	
6	Относительная влажность, не более	95%	
7	Непрерывный режим работы	Да	
8	Содержание драгоценных металлов	Нет	Модуль не содержит драгоценные металлы.
9	Габаритные размеры ШxГxВ, мм	145x82x39	
Цепь питания			
1	Напряжение питания 24В 220В 224В	DC 10-30В AC 160-240В AC DC 19-240В	Входное напряжение питания может варьироваться в широких диапазонах.
2	Потребляемая мощность	0,3-1,5 Вт	Малое энергопотребление - не более 1,5 Вт
3	Виды защит	3	- Вход питания имеет защиту от неправильного подключения полярности; - Защита от кратковременного превышения питающего напряжения; - Термозащита: отключение при перегреве;
Порт связи RS-485			
1	Скорость передачи данных, до	230 кБ/с	Высокоскоростная надежная передача данных. Возможные значения: 1,2; 2,4; 4,8; 9,6; 19,2; 38,4; 57,6; 115,2; 230,4 кБ/с
2	Входное сопротивление	96 кОм	Высокое входное сопротивление приемника позволяет подключать в сеть до 255 устройств.
3	Гальваническая изоляция	2,5 кВ	Все цепи модуля имеют гальваническую развязку между собой.
4	Импеданс	100 Ом	На конечных модулях в сети рекомендуется устанавливать согласующие резисторы номиналом 100 Ом
5	Виды защит	4	- Термозащита: отключение при перегреве; - Высокий уровень стойкости к синфазным переходным процессам 25кВ/мкс; - Защита от короткого замыкания сигнальных цепей; - Защита от электростатических разрядов до 15кВ
Дискретный вход Е от датчика «сухой контакт» с внешним питанием 24В			
1	Напряжение лог. единицы AC DC, не менее	17 В	
2	Входное сопротивление, не менее	21 кОм	
3	Гальваническая изоляция	3 кВ	Высокая гальваническая изоляция
4	Цифровой фильтр	Да	Цифровой фильтр от «дребезга контактов»
5	Виды защит	1	Защита от перенапряжения по входу

3. ПРИМЕНЕНИЕ

Для настройки и работы с модулями серии PRE необходимо следующее оборудование:

- сам модуль;
- источник питания согласно напряжению питания модуля;
- для исполнения с типом связи RS485 - конвертер USB-RS-485 или COM-RS485 с интерфейсом RS485;
- для исполнения с типом связи Ethernet – 2 парный Ethernet кабель с обжатыми наконечниками

8P8C.

- переносной или стационарный компьютер.

На лицевой стороне модуля расположены следующие светодиодные индикаторы:

- линейка зеленых светодиодов индикации состояния входов;

- красный светодиод «Error» служит для индикации:

а) загорается и гаснет при старте исправного модуля;

б) светит постоянно при сбое программного обеспечения модуля;

в) светит постоянно при активации режима Bootloader (при установленной перемычке на пинах «Bootloader» на плате модуля);

г) загорается при сохранении новых настроек модуля в энергонезависимую память (после изменения настроек) и гаснет при завершении сохранения и применения новых настроек модуля;

- желтый светодиод «State» состояния модуля:

а) светит постоянно при нормальной работе модуля, при ответе (отправке данных) по сети RS485 гаснет на 0,1 сек;

б) мигает в режиме - светит 1 сек и погашен 1 сек в режиме блокировки управления системным сторожевым таймером;

в) мигает в режиме - светит 2 сек и погашен в течение 1 сек при активации программы Bootloader.

3.1. Обмен данными

Модуль выполняет обмен данными по интерфейсу RS485 согласно принципа Master – Slave (ведущий – ведомый). Этот принцип обмена данными подразумевает наличие в сети единственного Master-устройства (обычно таким устройством является контроллер или компьютер), которое последовательно опрашивает Slave-устройства (модули ввода-вывода, панели оператора, частотные преобразователи и т.д.). При этом Slave-устройство не является инициатором обмена, т.е. оно только отвечает на полученные запросы.

3.2. Построение сети RS485

Интерфейс RS-485 является одним из наиболее распространённых стандартов физического уровня в современных средствах промышленной автоматизации.

Неправильно разведенная сеть RS-485 может стать причиной постоянных отказов, сбоев и ошибок в работе оборудования.

В основе интерфейса RS-485 лежит способ дифференциальной (балансной) передачи данных. Преимуществом дифференциальной (балансной) передачи данных является высокая устойчивость к синфазным помехам. При дифференциальной передаче не происходит искажения сигнала в виду того, что помеха одинаково действует на оба проводника и наводит в них одинаковый потенциал, в результате чего разность потенциалов (полезный сигнал) остается неизменной.

По этой причине линии связи интерфейса RS-485 представляют собой два скрученных между собой проводника и называются витой парой. Прямые выходы «А» подключаются к одному проводу, а инверсные «В» ко второму проводу (рисунок 2). В случае неправильного подключения выходов к линиям приемопередатчики не выйдут из строя, но при этом правильно функционировать они не будут.

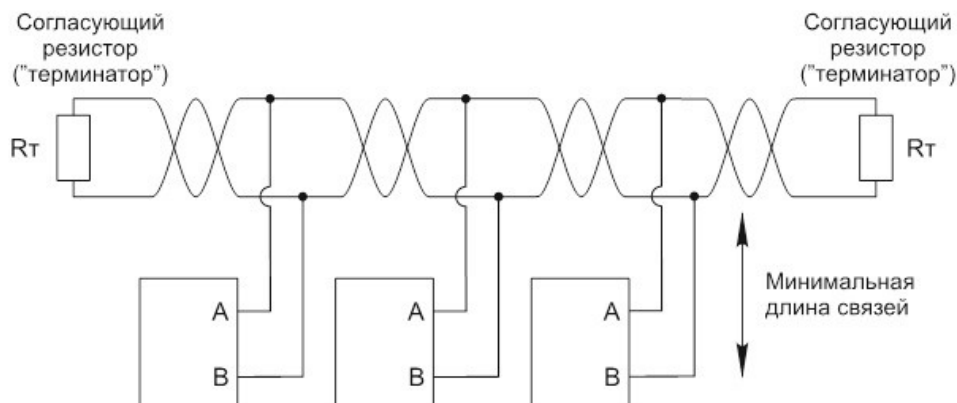


Рисунок 1. Конфигурация сети RS-485

Конфигурация сети представляет собой последовательное присоединение приемопередатчиков к витой паре (топология «шина»), при этом сеть не должна содержать длинных ответвлений при подключении устройств, так как длинные ответвления вызывают рассогласования и отражения сигнала.

Скрутки и сращивания кабеля витой пары не допускаются. При увеличении длины линий связи при высокой скорости передачи данных имеет место так называемый эффект длинных линий. Он заключается в том, что скорость распространения электромагнитных волн в проводниках ограничена, для примера у проводника с полиэтиленовой изоляцией она ограничена на уровне около 206 мм/нс. Помимо этого, электрический сигнал имеет свойство отражаться от концов проводника и его ответвлений. Для коротких линий подобные процессы протекают быстро и не оказывают влияния на работу сети, однако при значительных расстояниях в сотни метров отраженная от концов проводников волна может исказить полезный сигнал, что приведет к ошибкам и сбоям.

Проблему отражений сигнала в интерфейсе RS-485 решают при помощи согласующих резисторов — «терминаторов», которые устанавливаются непосредственно у выходов двух приемопередатчиков максимально отдаленных друг от друга. Следует отметить, что в большинстве случаев «терминаторы» уже смонтированы в потребительских устройствах и подключаются к сети при помощи соответствующих перемычек на корпусе устройства. Номинал «терминатора» соответствует волновому сопротивлению кабеля, которое зависит от его характеристик и не зависит от его длины.

Подключение к сети RS-485 рекомендуется выполнять экранированной витой парой для уменьшения наводок на кабель и повышения устойчивости передачи данных.

Настройки интерфейса RS-485 модуля по умолчанию (заводские настройки):

- Скорость RS485 - 115200 бит/с;
- Длина слова данных - 8;
- Количество стоп-бит в посылке - 1;
- Тип контроля четности слова данных - отсутствует;
- Протокол - Modbus RTU;
- Адрес устройства - 1.

3.3. Сторожевые таймеры

В ходе эксплуатации модуля из-за коммутаций силовых цепей возможно возникновение значимых электромагнитных помех, которые могут приводить к сбоям в работе микроконтроллера. Для отслеживания указанных сбоев применены сторожевые таймеры.

Модуль имеет два сторожевых таймера:

- сторожевой таймер, встроенный в микроконтроллер модуля,
- сторожевой таймер аппаратный, выполненный отдельным от микроконтроллера схематическим узлом,

Сторожевой таймер, встроенный в микроконтроллер модуля отслеживает время цикла выполнения программы микропроцессора. При «зависании» программы происходит превышение времени выполнения программы над установленным значением, что вызывает сброс микроконтроллера.

Сторожевой таймер аппаратный модуля представляет собой аппаратную цепь сброса микроконтроллера, входящего в состав модуля. Аппаратная цепь сброса отслеживает работу микроконтроллера и перезапускает микроконтроллер в случае его «зависания».

Два указанных сторожевых таймера всегда включены.

3.4. Сброс на заводские настройки

При сбросе на заводские настройки выполняется изменение конфигурационных параметров на значения по умолчанию (заводские настройки).

Сброс на настройки по умолчанию при нормальной работе устройства выполняется в следующей последовательности:

- выключить модуль, если он был включен;
- соединить клемму IN_CTRL с клеммой V- проволочной перемычкой;
- включить модуль;
- через 5 сек после включения проконтролировать кратковременное мигание красного светодиода «Error», подтверждающее, что сброс на настройки по умолчанию выполнен.
- выключить модуль;
- снять проволочную перемычку клеммы IN_CTRL с клеммой V-.

3.5. Таймеры длительности логических состояний

Таймеры длительности логических состояний дискретного входа предназначены для измерения дли-

тельности логического «0» и логической «1» дискретного входа. Включение или сброс таймера происходит записью любого значения функцией 06 или 16 в регистр, назначенный соответствующему входу (протокол Modbus) или соответствующей командой DCON.

Значения длительности логического «0» или логической «1», определенное таймером, происходит чтением регистра функцией 03 (протокол Modbus) или соответствующей командой DCON.

3.6. Монтаж модуля

Модуль может крепиться:

- в шкаф или на стену при помощи винтов или саморезов;
- на DIN-рейку 35мм;
- поверх другого модуля, для этого закрепляют отрезок DIN-рейки на нижнем модуле при помощи винтов и второй модуль устанавливают на закрепленную DIN-рейку.

Монтаж проводов к клеммам модуля производится при помощи винтовых разъемов. Сечение провода от 0,5 до 2,5 мм². Модули имеют быстросъемные разъемы для удобного монтажа и последующего обслуживания.

При правильном монтаже модуль начинает работать сразу после подачи питания.

3.7. Настройка модуля

В случае если требуемые параметры модуля отличаются от заводских параметров, необходимо выполнить настройку конфигурационных параметров модуля (настройку модуля).

Настройка модуля необходима для установки параметров сетевого интерфейса: скорость, протокол, адрес в сети и параметров конкретного модуля: настройки сторожевого таймера, параметров дискретных входов и т.д.

Для настройки модуля необходимо соединить интерфейс RS485 модуля с конвертером USB-RS-485 или COM-RS485, который подключен к персональному компьютеру или ноутбуку.

Настройку модулей ввода-вывода можно выполнить двумя способами.

1. Изменением значений конфигурационных регистров модуля по протоколу Modbus или DCON используя любую программу для ПК для соответствующего протокола, например, «Modbus Poll» для протокола Modbus или программу «Terminal» для протокола DCON.

2. Используя программу MPS Utility, разработанную ООО «НТК Приборэнерго» для персонального компьютера с операционной системой Windows, которая позволяет конфигурировать модули: читать настройки, изменять настройки, сохранять настройки, выполнять поиск модуля в сети RS485 по протоколам Modbus и DCON.

4. СРОКИ СЛУЖБЫ И ХРАНЕНИЯ, ГАРАНТИИ ИЗГОТОВИТЕЛЯ

Режим работы - непрерывный.

Срок службы - 20 лет.

Гарантийный срок эксплуатации 24 месяца со дня продажи.

Срок хранения - 10 лет.

Производитель оставляет за собой право вносить изменения в названия, конструкцию, комплектацию и внешний вид, не ухудшая при этом функциональные характеристики изделия. На модули с поврежденной гарантийной пломбой или со следами вскрытия или повреждения корпуса гарантия не распространяется.

5. ТРЕБОВАНИЯ БЕЗОПАСНОСТИ

При соблюдении требований настоящего руководства по эксплуатации устройство не представляет опасности для жизни и здоровья потребителя не причиняет вред его имуществу и окружающей среде. Монтаж устройства должен производиться в обесточенном состоянии квалифицированным электротехническим персоналом, имеющим соответствующий допуск. Запрещается эксплуатация и подлежит замене прибор с повреждением корпуса, клемм или печатной платы. Запрещается использование прибора для измерения сигналов со значениями тока и напряжения превышающими указанные в технических характеристиках.

6. ОБСЛУЖИВАНИЕ

В процессе эксплуатации раз в полгода требуется проверка момента затяжки винтовых клемм. Очистка от пыли и визуальный осмотр целостности корпуса устройства.

7. УСЛОВИЯ ТРАНСПОРТИРОВАНИЯ

Транспортирование прибора разрешается любым видом крытого транспорта, обеспечивающим

предохранение упакованных приборов от механических повреждений.

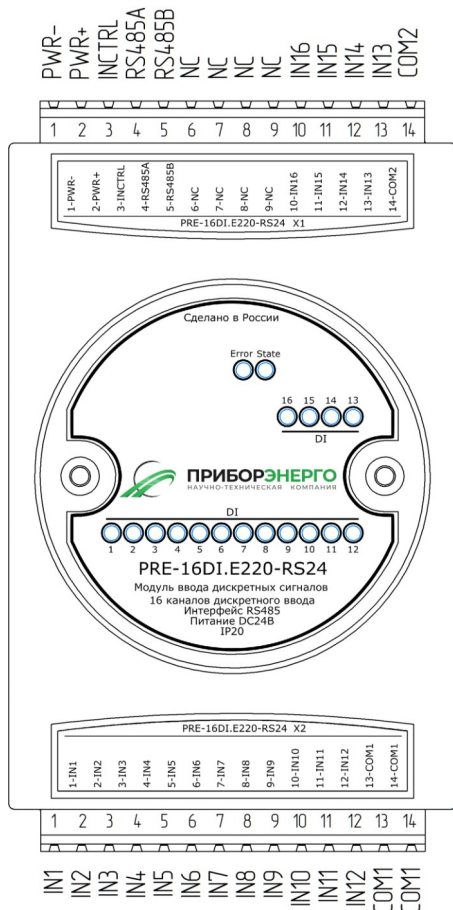
8. УСЛОВИЯ ХРАНЕНИЯ И УТИЛИЗАЦИИ

Хранение прибора осуществляется в упаковке изготовителя в крытых сухих помещениях при температуре окружающего воздуха от -45°C до +60°C. По истечении срока службы приборы утилизируются как бытовые отходы.

9. ИНФОРМАЦИЯ ДЛЯ ЗАКАЗА

В Таблице 1 приведены серийные исполнения модулей. Вы всегда можете заказать спец исполнение по вашим требованиям.

ПРИЛОЖЕНИЕ 1. Схемы подключения



PWR-	Вход питания «-»
PWR+	Вход питания «+»
INCTRL	Вход инициализации (сброс к заводским настройкам)
RS485A	Вход порта связи RS485 A
RS485B	Вход порта связи RS485 B
NC	Не подключен
IN16-IN13	Дискретные входы 13-16 с общим входом COM2
COM2	Общий вход для дискретных входов 13-16
IN1-IN12	Дискретные входы 1-12 с общим входом COM1
COM1	Общий вход для дискретных входов 1-12

Входы COM1 и COM2 изолированы друг от друга.

Рис. П1.1. Внешний вид и схема подключения модуля PRE-16DI.XXX-RSX

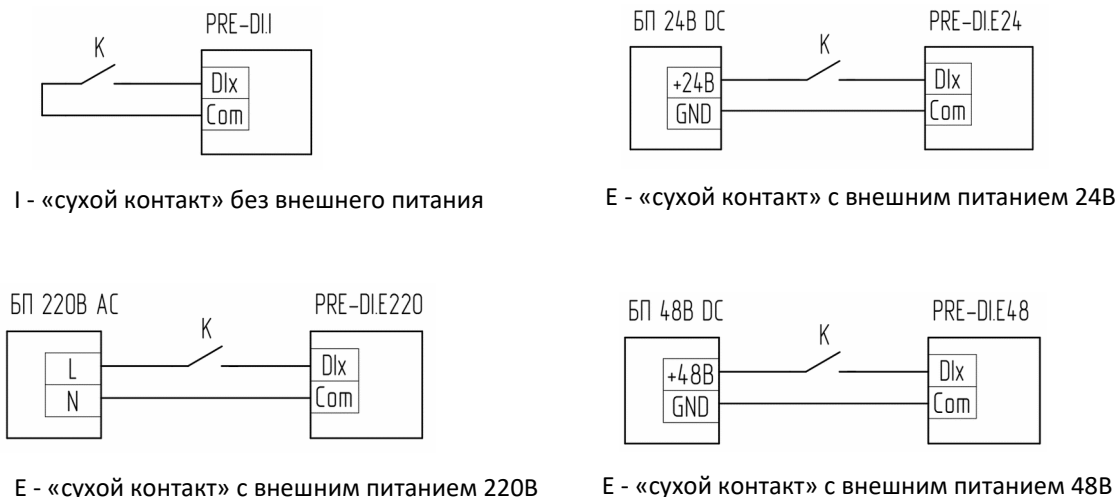


Рис. П1.2. Схемы вариантов исполнения дискретных входов модулей дискретного ввода

ПРИЛОЖЕНИЕ 2. Карта регистров ModBus

Таблица П2.1. Карта регистров ModBus модуля PRE-16DI.XXX-RSXX

Адрес рег.	Наименование	Код функ. чтения	Код функ. записи	Диапазон значений
Дискретные входы (состояние)				
0	Дискретный вход 0	02	-	0000h или 0001h, только для чтения
1	Дискретный вход 1	02	-	0000h или 0001h, только для чтения
2	Дискретный вход 2	02	-	0000h или 0001h, только для чтения
3	Дискретный вход 3	02	-	0000h или 0001h, только для чтения
4	Дискретный вход 4	02	-	0000h или 0001h, только для чтения
5	Дискретный вход 5	02	-	0000h или 0001h, только для чтения
6	Дискретный вход 6	02	-	0000h или 0001h, только для чтения
7	Дискретный вход 7	02	-	0000h или 0001h, только для чтения
8	Дискретный вход 8	02	-	0000h или 0001h, только для чтения
9	Дискретный вход 9	02	-	0000h или 0001h, только для чтения
10	Дискретный вход 10	02	-	0000h или 0001h, только для чтения
11	Дискретный вход 11	02	-	0000h или 0001h, только для чтения
12	Дискретный вход 12	02	-	0000h или 0001h, только для чтения
13	Дискретный вход 13	02	-	0000h или 0001h, только для чтения
14	Дискретный вход 14	02	-	0000h или 0001h, только для чтения
15	Дискретный вход 15	02	-	0000h или 0001h, только для чтения
0	Все дискретные входы 0-15	04	-	0000h-FFFFh Бит-маска входов: 0-отключено, 1-включено, только для чтения
Конфигурация цифрового фильтра «дребезга» контактов дискретных входов				
1	Значение цифрового фильтра логического 0 всех дискретных входов	03	06,16	0000h-00FFh Значение фильтра в единицах 0,001 сек (например для 50 мсек записать 50), по умолчанию – 1 (1 мсек)
2	Значение цифрового фильтра логической 1 всех дискретных входов	03	06,16	0000h-00FFh Значение фильтра в единицах 0,001 сек (например для 50 мсек записать 50), по умолчанию – 15 (15 мсек)
Общие параметры				
10-15	Имя модуля	03	-	6 регистров по 2 байта, применяется ASCII кодирование символов, только для чтения
16-17	Версия программы модуля	03	-	2 регистра по 2 байта, применяется ASCII кодирование символов, только для чтения
Конфигурация сетевых параметров				
20	Адрес модуля	03	06,16	0001h-00F7h, по умолчанию – 0001h
21	Скорость RS485	03	06,16	0000h-0008h, значение – код скорости: 0 – 1200 бит/с; 1 – 2400 бит/с; 2 – 4800 бит/с; 3 – 9600 бит/с; 4 – 19200 бит/с; 5 – 38400 бит/с; 6 – 57600 бит/с; 7 – 115200 бит/с; 8 – 230400 бит/с По умолчанию – 0007h (115200 бит/с)
22	Протокол	03	06,16	0000h или 0001h, значение – код протокола: 0000h – Modbus RTU 0001h – DCON

				По умолчанию – 0000h (Modbus RTU)
23	Резерв			
24	Тип контроля четности слова данных	03	06,16	0000h-0003h, значение – код типа контроля четности: 0 – отсутствует (None), 1 – четность (Even), 2 – нечетность (Odd) По умолчанию – 0000h (None)
25	Количество стоп-бит в посылке	03	06,16	0000h или 0001h, значение – код количества стоп-битов в посылке 0 – 1 стоп-бит, 1 – 2 стоп-бита По умолчанию – 0000h (1 стоп-бит)
30	Счетчик ответов на команды (запись функциями 05, 06, 16)	03	-	0000h-FFFFh, только для чтения
Защелки и счетчики импульсов				
31	Защелка нижнего уровня (триггер логического 0 дискретного входа)	03	06	0000h-FFFFh Бит-маска входов, значение бита-номера входа: 0 – триггер не сработал 1 – триггер сработал Сброс триггера - запись любого значения
32	Защелка верхнего уровня (триггер логической 1 дискретного входа)	03	06	0000h-FFFFh Бит-маска входов, значение бита-номера входа: 0 – триггер не сработал 1 – триггер сработал Сброс триггера - запись любого значения
33	Счетчик дискретного входа 0	03	06,16	0000h-FFFFh Здесь и далее для счетчиков - счетчик импульсов по фронту, сброс – запись любого значения
34	Счетчик дискретного входа 1	03	06,16	0000h-FFFFh
35	Счетчик дискретного входа 2	03	06,16	0000h-FFFFh
36	Счетчик дискретного входа 3	03	06,16	0000h-FFFFh
37	Счетчик дискретного входа 4	03	06,16	0000h-FFFFh
38	Счетчик дискретного входа 5	03	06,16	0000h-FFFFh
39	Счетчик дискретного входа 6	03	06,16	0000h-FFFFh
40	Счетчик дискретного входа 7	03	06,16	0000h-FFFFh
41	Счетчик дискретного входа 8	03	06,16	0000h-FFFFh
42	Счетчик дискретного входа 9	03	06,16	0000h-FFFFh
43	Счетчик дискретного входа 10	03	06,16	0000h-FFFFh
44	Счетчик дискретного входа 11	03	06,16	0000h-FFFFh
45	Счетчик дискретного входа 12	03	06,16	0000h-FFFFh
46	Счетчик дискретного входа 13	03	06,16	0000h-FFFFh
47	Счетчик дискретного входа 14	03	06,16	0000h-FFFFh
48	Счетчик дискретного входа 15	03	06,16	0000h-FFFFh
Длительности логического «0» и «1»				
49	Длительность лог. «0» дискр. входа 0	03	06,16	0000h-FFFFh Здесь и далее в таблице длительность указана в единицах 0,1 сек (с дискретностью 0,1). Т.е. значение 0010h регистра соответствует 1,6 сек. Запуск и сброс таймера длительности - запись любого значения
50	Длительность лог. «0» дискр. входа 1	03	06,16	0000h-FFFFh
51	Длительность лог. «0» дискр. входа 2	03	06,16	0000h-FFFFh

52	Длительность лог. «0» дискр. входа 3	03	06,16	0000h-FFFFh
53	Длительность лог. «0» дискр. входа 4	03	06,16	0000h-FFFFh
54	Длительность лог. «0» дискр. входа 5	03	06,16	0000h-FFFFh
55	Длительность лог. «0» дискр. входа 6	03	06,16	0000h-FFFFh
56	Длительность лог. «0» дискр. входа 7	03	06,16	0000h-FFFFh
57	Длительность лог. «0» дискр. входа 8	03	06,16	0000h-FFFFh
58	Длительность лог. «0» дискр. входа 9	03	06,16	0000h-FFFFh
59	Длительность лог. «0» дискр. входа 10	03	06,16	0000h-FFFFh
60	Длительность лог. «0» дискр. входа 11	03	06,16	0000h-FFFFh
61	Длительность лог. «0» дискр. входа 12	03	06,16	0000h-FFFFh
62	Длительность лог. «0» дискр. входа 13	03	06,16	0000h-FFFFh
63	Длительность лог. «0» дискр. входа 14	03	06,16	0000h-FFFFh
64	Длительность лог. «0» дискр. входа 15	03	06,16	0000h-FFFFh
65	Длительность лог. «1» дискр. входа 0	03	06,16	0000h-FFFFh
66	Длительность лог. «1» дискр. входа 1	03	06,16	0000h-FFFFh
67	Длительность лог. «1» дискр. входа 2	03	06,16	0000h-FFFFh
68	Длительность лог. «1» дискр. входа 3	03	06,16	0000h-FFFFh
69	Длительность лог. «1» дискр. входа 4	03	06,16	0000h-FFFFh
70	Длительность лог. «1» дискр. входа 5	03	06,16	0000h-FFFFh
71	Длительность лог. «1» дискр. входа 6	03	06,16	0000h-FFFFh
72	Длительность лог. «1» дискр. входа 7	03	06,16	0000h-FFFFh
73	Длительность лог. «1» дискр. входа 8	03	06,16	0000h-FFFFh
74	Длительность лог. «1» дискр. входа 9	03	06,16	0000h-FFFFh
75	Длительность лог. «1» дискр. входа 10	03	06,16	0000h-FFFFh
76	Длительность лог. «1» дискр. входа 11	03	06,16	0000h-FFFFh
77	Длительность лог. «1» дискр. входа 12	03	06,16	0000h-FFFFh
78	Длительность лог. «1» дискр. входа 13	03	06,16	0000h-FFFFh
79	Длительность лог. «1» дискр. входа 14	03	06,16	0000h-FFFFh
80	Длительность лог. «1» дискр. входа 15	03	06,16	0000h-FFFFh

Окончание h в значениях регистров (например, 00FFh) указывает на то, что значение является шестнадцатеричным.

ПРИЛОЖЕНИЕ 3 ПРОТОКОЛ DCON

Протокол DCON является строковым протоколом обмена. Протокол DCON использует принцип Master – Slave (ведущий – ведомый). В сети может быть 255 ведомых устройств, но только одно ведущее, что сделано для исключения конфликтов запросов и ответов при обмене данными.

Описание кадра сообщения протокола DCON

Вся информация, содержащаяся в кадре, включая адрес прибора, данные, контрольную сумму (CHK) и символ конца сообщения, передается в ASCII кодах шестнадцатеричными значениями. Все буквенные символы должны быть в верхнем регистре латинского алфавита.

Таблица ПЗ.1. Структура кадра протокола DCON

Разделитель (начало сообщения)	Адрес модуля	Команда	Данные	Контрольная сумма (CHK)	Конец сообщения (Cr)
1 байт	2 байт	1..2 байт	1..120 байт	1 байт	1 байт

Каждый кадр начинается с разделителя, в качестве которого могут быть использованы знаки: \$, #, %, @, *, в ответах ведомого устройства используются символы ~, !, ?, >.

За некоторыми командами следуют данные, но их может и не быть. В зависимости от настроек модуля контрольная сумма может отсутствовать. В зависимости от типа устройства и команды количество используемых полей кадра может быть различным. Каждый кадр заканчивается символом конца сообщения - возврата каретки Cr (ASCII код 0Dh).

При синтаксически неверном запросе или несоответствии контрольной суммы модуль не отвечает.

Таблица ПЗ.2. Пример кадра команды ведущего устройства по протоколу DCON

Разделитель (начало сообщения)	Адрес модуля	Команда	Данные	Контрольная сумма (CHK)	Конец сообщения (Cr)
1 байт	2 байт	1..2 байт	1..120 байт	2 байт	1 байт
\$ (24h)	01 (30h31h)	2 (32h)		B7h (42h37h)	Cr (0Dh)

Таблица ПЗ.3. Пример кадра ответа ведомого устройства по протоколу DCON

Разделитель (начало сообщения)	Адрес модуля	Данные	Контрольная сумма (CHK)	Конец сообщения (Cr)
1 байт	2 байт	1..120 байт	2 байт	1 байт
> (3Eh)	01 (30h31h)	101(31h30h31h)	31h (33h31h)	Cr

Для увеличения надежности передачи информации используется способ вычисления контрольной суммы (CHK) сообщения. Контрольная сумма указывается двумя ASCII символами шестнадцатеричного формата и передается непосредственно перед символом "возврат каретки" (Cr).

Контрольная сумма представляет собой сумму значений кодов всех ASCII символов команды, исключая символы самой контрольной суммы и символ "возврат каретки" (Cr). Если значение контрольной суммы превышает #FFh, то используется только младший байт.

Пример определения контрольной суммы.

Направить ведомому устройству с адресом 01 команду 2 (чтение конфигурации). Команда без символов контрольной суммы - \$012(Cr). Сумма ASCII кодов символов команды (символ возврата каретки не учитывается) равна:

$$"\$"+"0"+"1"+"2" = 24h+30h+31h+32h=B7h.$$

Перед символом (Cr) в команде указывается B7h, следовательно, команда \$012(Cr) с указанием контрольной суммы будет выглядеть как \$012B7(Cr). Если ответ модуля на эту команду без контрольной суммы получен в виде, например, !01400600(Cr), то сумма ASCII кодов символов этой команды равна:

"!"+"0"+"1"+"4"+"0"+"0"+"6"+"0"+"0"=21h+30h+31h+34h+30h+30h+36h+30h+30h=1ACh, и контрольная сумма для этого случая равна ACh, т.е. ответ модуля при работе с контрольной суммой будет, например, !01400600ACh(Cr).

Формирование команд и ответов модуля

При формировании команд ведущего применены разделители:

% - установка конфигурационных параметров связи модуля (одной командой);

- § - чтение и установка конфигурационных параметров связи модуля;
- ~ - чтение и установка конфигурационных параметров (кроме параметров связи) модуля;
- ^ - чтение и установка данных модуля:
- состояние дискретных входов и выходов;
- длительность логического «0» и логической «1»;
- защелка дискретного входа;
- счетчик импульсов дискретного входа.

При формировании ответов ведомого применены разделители:

- ! – ответ с указанием выполнения команды;
- ? - ответ с указанием невыполнения команды.

Если имели место синтаксические ошибки команды или ошибки связи, то ведомый (модуль) не отвечает.

Команда ведущего, пример:

\$AAS[CHK](Cr)

где:

§ - разделитель (начало сообщения)

AA – адрес устройства (от 00h до FFh), передается как два шестнадцатеричных символа соответствующих шестнадцатеричным значениям разрядов числа адреса;

S – команда (чтение скорости связи интерфейса RS485);

[CHK] – контрольная сумма (может отсутствовать, зависит от настроек обмена), передается как два шестнадцатеричных символа соответствующих шестнадцатеричным значениям разрядов числа контрольной суммы;

(Cr) – символ конца строки;

Ответ ведомого на указанную выше команду:

!AAV[CHK](Cr)

Где:

! - разделитель (начало сообщения)

AA – адрес устройства (от 00h до FFh);

V – код скорости связи интерфейса RS485;

[CHK] – контрольная сумма (может отсутствовать, зависит от настроек обмена);

(Cr) – символ конца строки;

Возможный ответ ведомого (модуля) на команду:

- команда выполнена и нет возвращаемых данных - !AA[CHK](cr) ;

- команда выполнена и есть возвращаемые данные - !AADD[CHK](cr), где DD - данные (количество и тип данных зависит от команды);

- команда не выполнена -?AA[CHK](cr),

Перечень команд DCON

В таблице команд и ответов условно не показаны контрольная сумма пакета (CHK) и символ конца строки (Cr).

Таблица ПЗ.4. Перечень общих конфигурационных команд и ответов протокола DCON модулей

№	Команда	Ответ	Описание
1	%AANNSC	!AA	Установка конфигурации модуля: AA - адрес устройства (от 00 до FF); NN - новый адрес устройства (от 00 до FF); S - новый код скорости интерфейса RS-485 (п.); C - новый код контроля контрольной суммы сообщения (0-не используется, 1-используется)
2	\$AAC	%AASC	Чтение конфигурации модуля AA - адрес устройства (от 00 до FF) , по умолчанию - 1; S - скорости интерфейса RS-485 (п.) , по умолчанию - 7; C - контроль контрольной суммы сообщения (0-не используется, 1-используется), по умолчанию – 0;
3	\$AAV	!AAPPPP	Чтение версии программы модуля PPPP – версия программы
4	\$AAN	!AAPPPPPP	Чтение имени модуля

			PPPPPP – имя модуля
5	\$AAP	!AAV	Чтение протокола связи V=00h – Modbus RTU V=01h – DCON По умолчанию – 0000h (Modbus RTU)
6	\$AAPV	!AA	Установка протокола связи V- значение (как в предыдущей строке)
7	\$AAS	!AAV	Чтение скорости связи интерфейса RS485 V= значение – скорость: 0 – 1200 бит/с; 1 – 2400 бит/с; 2 – 4800 бит/с; 3 – 9600 бит/с; 4 – 19200 бит/с; 5 – 38400 бит/с; 6 – 57600 бит/с; 7 – 115200 бит/с; 8 – 230400 бит/с По умолчанию – 0007h (115200 бит/с)
8	\$AASV	!AA	Установка скорости связи интерфейса RS485 V= значение – скорость (как в предыдущей строке)
9	\$AAW	!AAV	Резерв
10	\$AAWV	!AA	Резерв
11	\$AAR	!AAV	Чтение кода типа контроля четности интерфейса RS485: 0 – отсутствует (None), 1 – четность (Even), 2 – нечетность (Odd) По умолчанию – 0
12	\$AARV	!AA	Установка кода типа контроля четности интерфейса RS485: V= код значения (как в предыдущей строке)
13	\$AAT	!AAV	Чтение кода количества стоп-бит в посылке интерфейса RS485: 0 – 1 стоп-бит, 1 – 2 стоп-бита По умолчанию – 0
14	\$AATV	!AA	Установка кода количества стоп-битов в посылке интерфейса RS485: V= код значения (как в предыдущей строке)
15	\$AAH	!AAP	Чтение контроля контрольной суммы сообщения P – 0-не используется, 1-используется, по умолчанию – 0
16	\$AAHP	!AA	Установка контроля контрольной суммы сообщения P – 0-не используется, 1-используется, по умолчанию – 0
17	~AAR	!AA	Сброс системного сторожевого таймера
18	~AAS	!AAEVV	Чтение настроек системного сторожевого таймера E – статус системного сторожевого таймера: 0-сторож таймер отключен, 1-сторож таймер включен. VV - тайм-аут в единицах 0,1 сек (например 64h=100 - для 10 сек)
19	~AASEVV	!AA	Установки системного сторожевого таймера E – статус системного сторожевого таймера: 0-сторож таймер отключить, 1-сторож таймер включить. VV - тайм-аут в единицах 0,1 сек (например для 10 сек записать 100), по умолчанию – 100

20	~**	Без ответа	Периодическая команда от ведущего контроллера - сигнал для сторожевого таймера модуля
21	~AAZ	!AAVVVV	Чтение значения задержки перед отправкой ответа на команду VVVV – значение задержки с дискретностью 0,01 мсек
22	^AACD	>AARPPP	Чтение счетчика ответов на команды RPPP – количество ответов

Таблица ПЗ.5. Перечень команд и ответов протокола DCON модуля PRE-16DI.XXX-RSXX

№	Команда	Ответ	Описание
Защелки и счетчики импульсов			
7	^AATN	!AAPP	Чтение защелки нижнего уровня дискретных входов PP - бит-маска входов, значение бита-номера входа: 0 – триггер не сработал 1 – триггер сработал
8	^AATNP	!AA	Сброс всех защелок нижнего уровня дискретных входов P - значение: 1 – триггеры всех входов сбросить
9	^AATM	!AAPP	Чтение защелки верхнего уровня дискретных входов PP - бит-маска входов, значение бита-номера входа: 0 – триггер не сработал 1 – триггер сработал
10	^AATMPP	!AA	Сброс защелки верхнего уровня дискретных входов PP - бит-маска входов, значение бита-номера входа: 1 – триггер сбросить
11	^AACTN	!AACC	Чтение счетчика импульсов дискретного входа N (N=0..15) CC – значение счетчика импульсов
12	^AACRN	!AA	Сброс счетчика импульсов дискретного входа N (N=0..15) N – номер дискретного ввода
Дискретные входы			
13	^AADI	!AAPP	Чтение состояния дискретных входов PP – значение, бит-маска входов: 0-отключено, 1-включено
14	^AADM	!AAVVVV..V	Чтение состояния дискретных входов V – логическое значение состояния дискретного входа (0 или 1) по порядку 0..15 ввод, 16 значений
Длительности логического «0» и «1»			
19	^AATZN	>AARPPP	Чтение значения длительности состояния логического «0» дискретного ввода N RPPP – значение, в единицах 0,1 сек (с дискретностью 0,1). N – дискретный ввод (N=0..15)
20	^AATDN	!AA	Сброс значения длительности состояния логического «0» дискретного ввода N (N=0..15)
21	^AATON	>AARPPP	Чтение значения длительности состояния логической «1» дискретного ввода N PP – значение, в единицах 0,1 сек (с дискретностью 0,1). N – дискретный ввод (N=0..15)
22	^AATCN	!AA	Сброс значения длительности состояния логической «1» дискретного ввода N (N=0..15)