

ООО «Научно-техническая компания ПРИБОРЭНЕРГО»

**Коробка испытательная
ИК**

Руководство по эксплуатации
Паспорт
ПСРЭ.01.ИК.01

Чебоксары, 2024 г.

ОГЛАВЛЕНИЕ

1. ОСНОВНЫЕ СВЕДЕНИЯ ОБ ИЗДЕЛИИ	3
2. КОМПЛЕКТНОСТЬ	3
3. СРОКИ СЛУЖБЫ И ХРАНЕНИЯ, ГАРАНТИИ ИЗГОТОВИТЕЛЯ	3
4. ТРЕБОВАНИЯ БЕЗОПАСНОСТИ	3
5. ОБСЛУЖИВАНИЕ	4
6. УСЛОВИЯ ТРАНСПОРТИРОВАНИЯ	4
7. УСЛОВИЯ ХРАНЕНИЯ И УТИЛИЗАЦИИ	4
8. УКАЗАНИЯ ПО ЭКСПЛУАТАЦИИ	4
9. СВИДЕТЕЛЬСТВО О ПРИЁМКЕ	4
ПРИЛОЖЕНИЕ	5

1 ОСНОВНЫЕ СВЕДЕНИЯ ОБ ИЗДЕЛИИ

Предназначен для подключения трехфазных индукционных и электронных счетчиков, закорачивание (шунтирование) вторичных цепей измерительных трансформаторов тока, отключение токовых цепей и цепей напряжения в каждой фазе счетчиков при их замене, включение образцового счетчика для проверки без отключения нагрузки потребления.

Преимущества :

- Возможность подключения медных и алюминиевых проводников;
- Повышенная прочность корпуса;
- Возможность пломбировки.

Технические характеристики указаны в таблице 1.

Таблица 1. Технические характеристики

Габаритные размеры , не более	220 x 68 x 33 мм
Степень защиты по ГОСТ 14254-96	IP30
Номинальный ток:	
для зажимов цепей напряжения, А	5
для зажимов цепей тока, А	25
Номинальное напряжение, В	400
Диапазон рабочих температур	-40...+60 °С
Относительная влажность, не более	98% при +35 °С
Материал корпуса	ударопрочный и негорючий поликарбонат
Материал клеммников	оцинкованная латунь
Масса	0,4кг

2 КОМПЛЕКТНОСТЬ

Коробка испытательная ИК _____ шт.
Упаковка 1 шт.
Паспорт, на партию 1 экз.

3 СРОКИ СЛУЖБЫ И ХРАНЕНИЯ, ГАРАНТИИ ИЗГОТОВИТЕЛЯ

Режим работы непрерывный.
Срок службы 20 лет.
Гарантийный срок эксплуатации 12 месяцев со дня продажи.
Срок хранения 2 года.

Если дату продажи установить невозможно гарантийный срок исчисляется с даты изготовления. Претензии не принимаются при нарушении условий эксплуатации, при механических и термических повреждениях корпуса изделия или нарушении целостности гарантийной наклейки.

4 ТРЕБОВАНИЯ БЕЗОПАСНОСТИ

При соблюдении требований настоящего руководства по эксплуатации

коробка испытательная ИК не представляет опасности для жизни и здоровья потребителя не причиняет вред его имуществу и окружающей среде.

Монтаж испытательной коробки должен производиться в обесточенном состоянии квалифицированным электротехническим персоналом, имеющим соответствующий допуск. Запрещается эксплуатация и подлежит замене испытательная коробка с повреждениями корпуса, клемм или печатной платы. Запрещается использование испытательной коробки для коммутации сигналов со значениями тока и напряжения превышающими указанные в разделе 1 настоящего руководства.

5 ОБСЛУЖИВАНИЕ

В процессе эксплуатации испытательная коробка не требует специального обслуживания.

6 УСЛОВИЯ ТРАНСПОРТИРОВАНИЯ

Транспортирование испытательной коробки разрешается любым видом крытого транспорта, обеспечивающим предохранение упакованных коробок от механических повреждений.

7 УСЛОВИЯ ХРАНЕНИЯ И УТИЛИЗАЦИИ

Хранение испытательной коробки осуществляется в упаковке изготовителя в крытых сухих помещениях при температуре окружающего воздуха от -45°C до +60°C. По истечении срока службы испытательные коробки утилизируются как бытовые отходы. Испытательная коробка по классу опасности отходов соответствует V классу (практически неопасные отходы).

8 УКАЗАНИЕ ПО ЭКСПЛУАТАЦИИ

Монтаж испытательных коробок осуществляется согласно установочным размерам, приведенным в Приложении. Максимальный диаметр монтажных отверстий составляет 6.5 мм. Для закрепления провода следует открутить винт соответствующей клеммы, вставить зачищенный провод в отверстие клеммы до упора и закрутить винт.

9 СВИДЕТЕЛЬСТВО О ПРИЕМКЕ

Изделие изготовлено в соответствии с действующей технической документацией и признано пригодным для эксплуатации.

Подпись лица, ответственного за приемку:

_____ ()

Дата: " " 20 г.
МП

ПРИЛОЖЕНИЕ

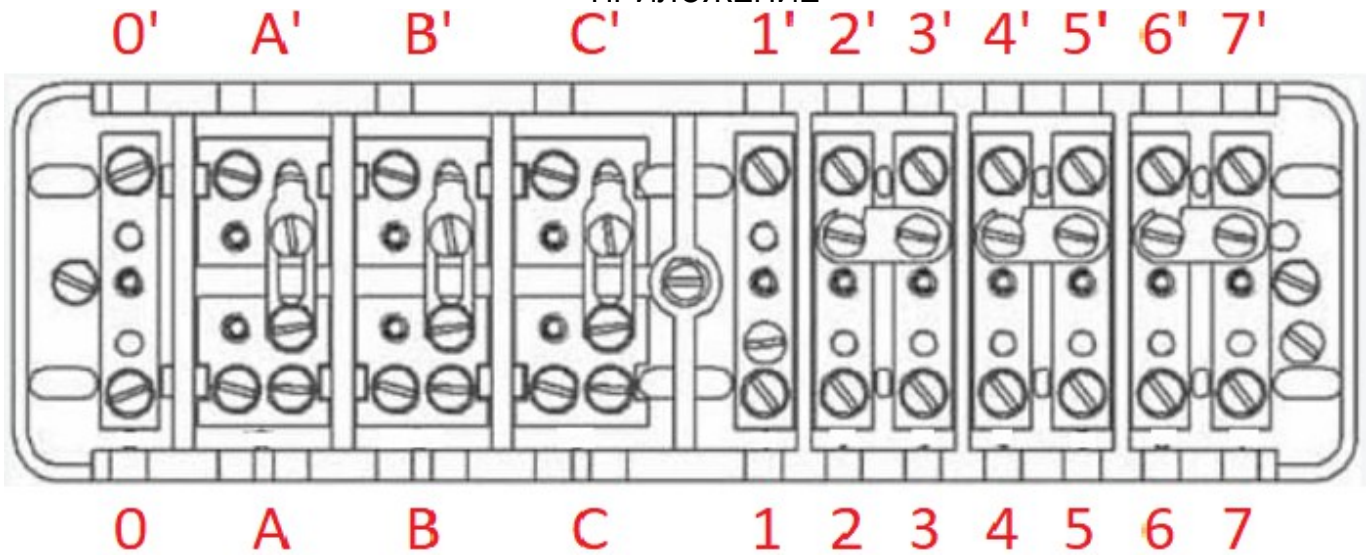


Рис. 1 — Расположение контактов

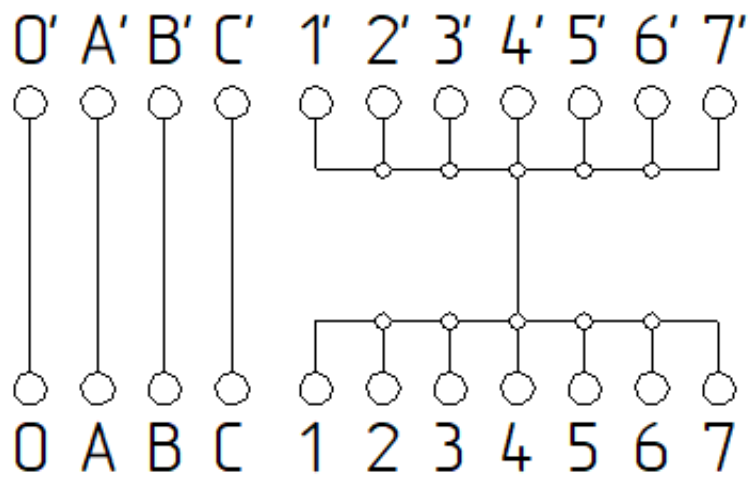


Рис. 2 — Схемы внутренних связей

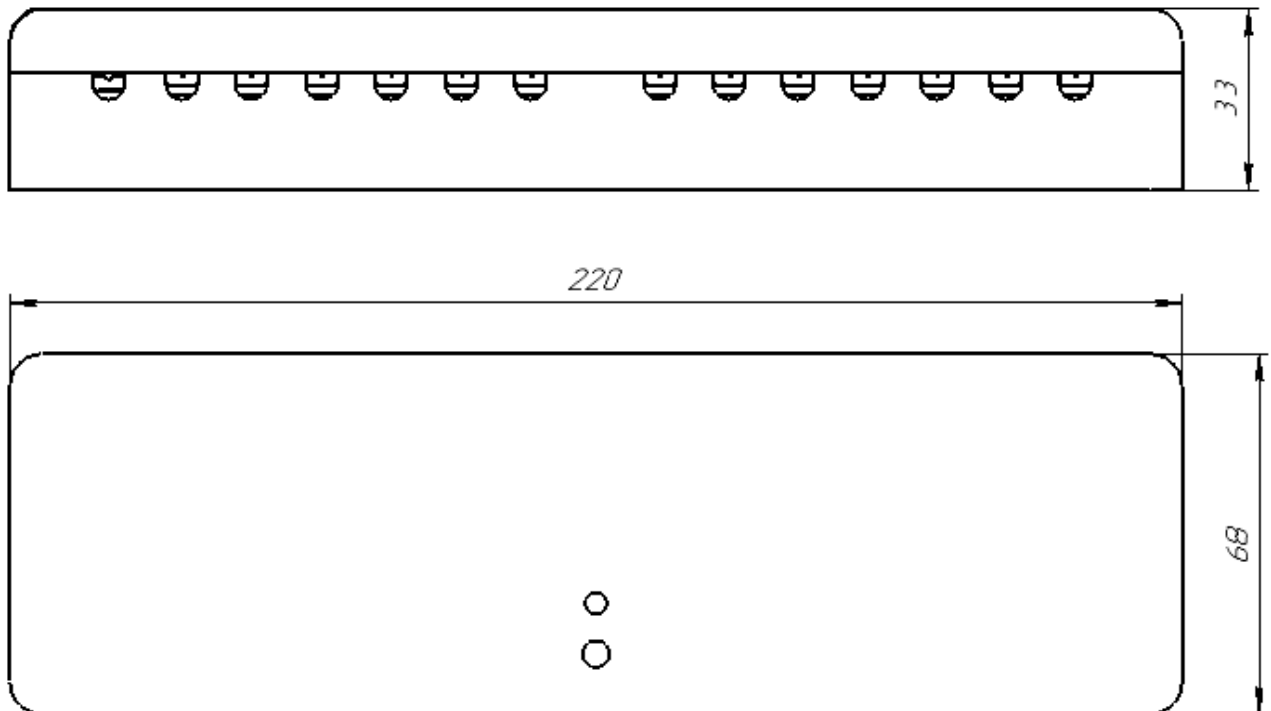


Рис. 3 — Установочные размеры