

ООО «Научно-техническая компания ПРИБОРЭНЕРГО»

**Устройство защиты от импульсных перенапряжений
ОПС-10**

Руководство по эксплуатации
Паспорт
ПСРЭ.01.УЗИПОПС-10.02

Чебоксары, 2022 г.

ОГЛАВЛЕНИЕ

1. ОСНОВНЫЕ СВЕДЕНИЯ ОБ ИЗДЕЛИИ	3
2. КОМПЛЕКТНОСТЬ	3
3. СРОКИ СЛУЖБЫ И ХРАНЕНИЯ, ГАРАНТИИ ИЗГОТОВИТЕЛЯ	3
4. ТРЕБОВАНИЯ БЕЗОПАСНОСТИ	4
5. ОБСЛУЖИВАНИЕ	4
6. УСЛОВИЯ ТРАНСПОРТИРОВАНИЯ	4
7. УСЛОВИЯ ХРАНЕНИЯ И УТИЛИЗАЦИИ	4
8. УКАЗАНИЯ ПО ЭКСПЛУАТАЦИИ	4
9. СВИДЕТЕЛЬСТВО О ПРИЁМКЕ	4
ПРИЛОЖЕНИЕ	5

1 ОСНОВНЫЕ СВЕДЕНИЯ ОБ ИЗДЕЛИИ

Устройства защиты от импульсных перенапряжений (УЗИП) серии ОПС-10 применяются для защиты электрических сетей и электрооборудования от прямого или косвенного воздействия грозовых и импульсных перенапряжений. УЗИП предназначен для эксплуатации в однофазных или трехфазных сетях переменного тока напряжением до 440В и частотой 50 Гц. УЗИП позволяет ограничить перенапряжение, добиться высокой отводящей способности и высокой скорости срабатывания.

Для удаленного контроля УЗИП может быть установлена сигнализация мониторинга рабочего состояния устройства.

Технические характеристики устройства и виды исполнения представлены в таблице 1.

Таблица 1. Технические характеристики

Версия корпуса (см. ПРИЛОЖЕНИЕ)	Класс 1 (B)	Класс 2 (C)	Класс 3 (D)
Степень защиты по ГОСТ 14254-96	IP20		
Типоисполнение	варисторное/газоразрядное		
Диапазон рабочих температур, °С	-40...+50		
Сечение подключаемых проводников, мм	4...25		
Число полюсов	1...4		
Масса 1 полюса, кг	0,15		
Время срабатывания, нс	25		
Рабочее напряжение, В	440	440	250
Максимальное импульсное напряжение, В	6000		
Защитный уровень напряжение, кВ	2,0	1,8	1,0
Классификационное напряжение, В	700	650	530
Максимальный ток, А	100	63	25
Габаритные размеры, мм	Длина	90.25	
	Высота	64.75	
	Ширина одного модуля	18	

2 КОМПЛЕКТНОСТЬ

Устройство УЗИП ОПС-10 _____ шт.

Упаковка 1 шт.

Паспорт, на партию 1 экз.

3 СРОКИ СЛУЖБЫ И ХРАНЕНИЯ, ГАРАНТИИ ИЗГОТОВИТЕЛЯ

Режим работы непрерывный.

Срок службы 15 лет.

Гарантийный срок эксплуатации 12 месяцев со дня продажи.

Срок хранения 2 года.

4 ТРЕБОВАНИЯ БЕЗОПАСНОСТИ

Обслуживание и ремонт производить исключительно в отсутствие напряжения.

УЗИП должен быть установлен в электрощитах только со степенью защиты от пыли и влаги не менее IP30. До металлических частей щитка расстояние должно быть не менее 5мм от боковых и не менее 20мм от верхних и нижних частей.

Со стороны питающей цепи УЗИПа необходимо устанавливать автоматический выключатель или предохранитель, который соответствует нагрузке цепи.

5 ОБСЛУЖИВАНИЕ

В процессе эксплуатации раз в пол года требуется подтягивать контактные винтовые зажимы. В случае срабатывания УЗИП подлежит утилизации.

6 УСЛОВИЯ ТРАНСПОРТИРОВАНИЯ

Транспортирование устройства разрешается любым видом крытого транспорта, обеспечивающим предохранение упакованных приборов от механических повреждений при температуре от -40°C до +50°C.

7 УСЛОВИЯ ХРАНЕНИЯ И УТИЛИЗАЦИИ

Хранение устройства осуществляется в упаковке изготовителя в крытых сухих помещениях при температуре окружающего воздуха от -40°C до +50°C. По истечении срока службы приборы утилизируются по видам материалов.

8 УКАЗАНИЕ ПО ЭКСПЛУАТАЦИИ

Монтаж устройства осуществляется на DIN рейку 35 мм, согласно установочным размерам, приведенным в Приложении. Максимальный диаметр монтажных проводов составляет 4,5 мм. Для закрепления провода применяются винтовые клеммы.

9 СВИДЕТЕЛЬСТВО О ПРИЕМКЕ

Изделие изготовлено в соответствии с действующей технической документацией и признано пригодным для эксплуатации.

Подпись лица, ответственного за приемку:

_____ ()

Дата: " " 20 г.

МП

ПРИЛОЖЕНИЕ

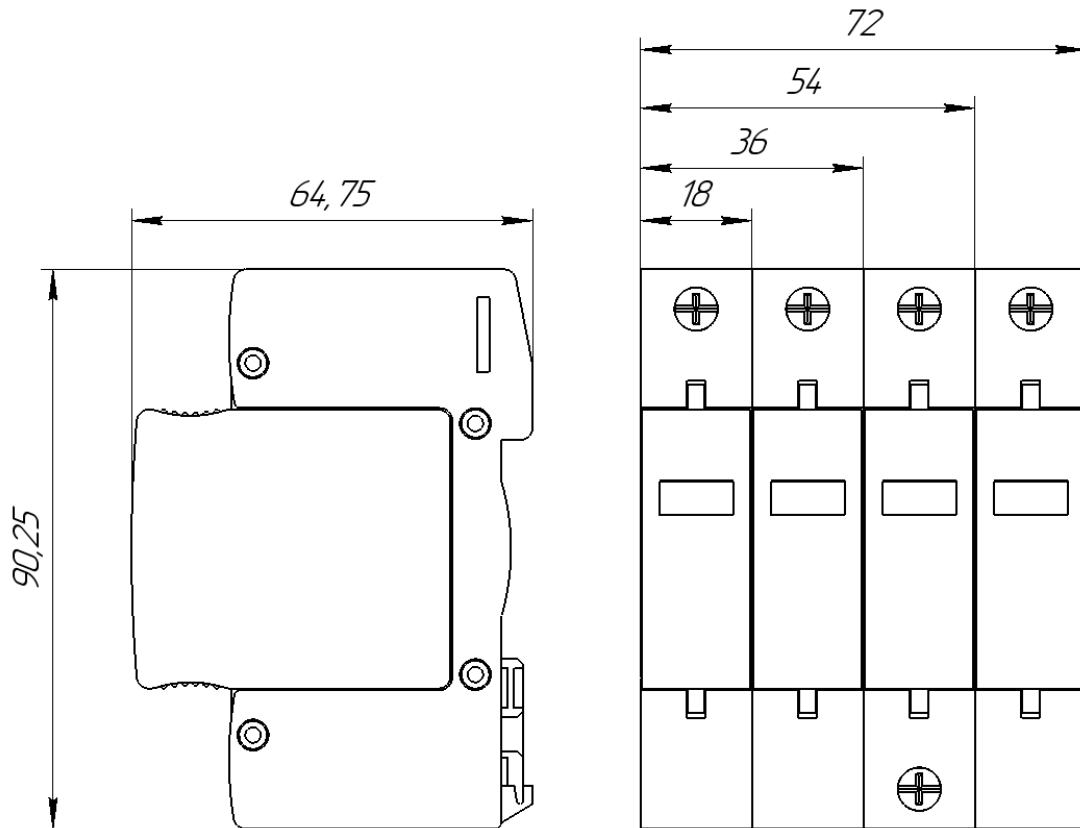


Рис. 1. Габаритные размеры УЗИП ОПС-10.

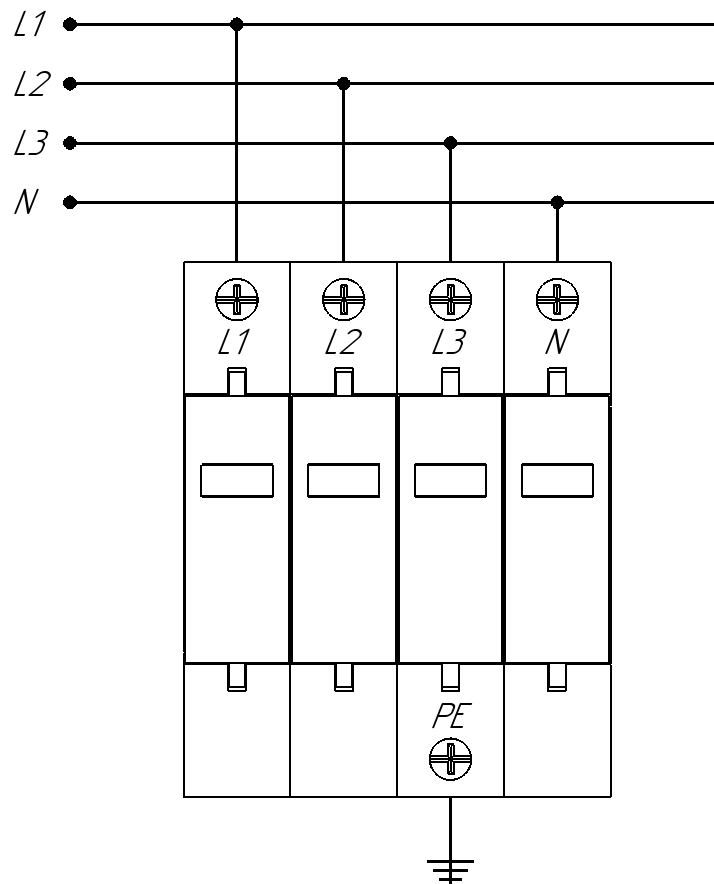


Рис. 2. Схема УЗИП ОПС-10.

