

ООО «Научно-техническая компания ПРИБОРЭНЕРГО»

Реле контроля фаз VCR30

Руководство по эксплуатации

Паспорт

ПСРЭ.01.VCR30.01

Чебоксары, 2023 г.

ОГЛАВЛЕНИЕ

1 ОСНОВНЫЕ СВЕДЕНИЯ ОБ ИЗДЕЛИИ.....	3
2 КОМПЛЕКТНОСТЬ.....	4
3 СРОКИ СЛУЖБЫ И ХРАНЕНИЯ, ГАРАНТИИ ИЗГОТОВИТЕЛЯ	4
4 ТРЕБОВАНИЯ БЕЗОПАСНОСТИ.....	4
5 ОБСЛУЖИВАНИЕ.....	4
6 УСЛОВИЯ ТРАНСПОРТИРОВАНИЯ.....	4
7 УСЛОВИЯ ХРАНЕНИЯ И УТИЛИЗАЦИИ.....	4
8 УКАЗАНИЕ ПО ЭКСПЛУАТАЦИИ.....	4
9 ДИАГРАММА РАБОТЫ РЕЛЕ.....	6
10 СВИДЕТЕЛЬСТВО О ПРИЕМКЕ.....	7
ПРИЛОЖЕНИЕ 1.....	8

1 ОСНОВНЫЕ СВЕДЕНИЯ ОБ ИЗДЕЛИИ

Микропроцессорное устройство реле напряжения VCR30 предназначено для контроля линейного напряжения в трёхфазных сетях без нейтрали:

- защита от снижения и повышения напряжения, обрыва фаз;
- защита от «слипания» и изменения порядка чередования фаз.

Технические характеристики устройства представлены в Таблице 1.

Таблица 1. Технические характеристики

Параметр	Значение
Номинальное линейное напряжение $U_{НОМ}$ АС, В	380
Минимальное линейное напряжение АС, В	247
Максимальное линейное напряжение АС, В	560
Частота сети, Гц	45 - 65
Пороги срабатывания защиты, $\Delta U\%$	5 — 25
Погрешность порога срабатывания, В	± 4
Ширина зоны «гистерезиса» порога срабатывания, В	± 9
Регулируемая задержка срабатывания защиты по снижению (напряжение ниже $U_{НОМ}(1 - \Delta U\%)$) и превышению напряжению (напряжение выше $U_{НОМ}(1 + \Delta U\%)$), с	0.1 - 10
Время срабатывания защиты при ультранизком напряжении (напряжение ниже $0.65U_{НОМ}$) не более, с	0.1
Время срабатывания защиты при ультравысоком напряжении (напряжение выше $1.3U_{НОМ}$) не более, с	0.1
Время срабатывания защиты при ошибке чередовании фаз не более, с	0.1
Время возврата в рабочее состояние, после нормализации параметров сети не более, с	0.1
Диапазон частота АС, Гц	45..55
Потребляемая мощность АС, ВА, не более	2
Максимальный коммутируемый ток (DC (30В), АС (250В 50Гц)), А	8
Максимальный коммутируемое напряжение DC (при токе не более 0,2А), В	300
Максимальный коммутируемое напряжение АС, В	400
Напряжение изоляции между цепями питания и контактами реле, кВ	3
Напряжение изоляции контактами реле, кВ	1
Виброустойчивость (30...300)Гц, g	5
Температура окружающего воздуха, °С	-40... +50
Температура хранения, °С	-40... +70
Относительная влажность воздуха (при температуре +25 °С и ниже), не более, %	80
Атмосферное давление, кПа	84..100
Степень защиты корпуса	IP20
Масса, не более, г	90
Габаритные размеры, мм	18x95x67

2 КОМПЛЕКТНОСТЬ

Реле контроля фаз VCR30	_____ шт.
Упаковка	<u>1</u> шт.
Паспорт, на партию	<u>1</u> экз.

3 СРОКИ СЛУЖБЫ И ХРАНЕНИЯ, ГАРАНТИИ ИЗГОТОВИТЕЛЯ

Режим работы	непрерывный.
Срок службы	8 лет.
Гарантийный срок эксплуатации	12 месяцев со дня продажи.
Срок хранения	2 года.

4 ТРЕБОВАНИЯ БЕЗОПАСНОСТИ

При соблюдении требований настоящего руководства по эксплуатации устройство не представляет опасности для жизни и здоровья потребителя не причиняет вред его имуществу и окружающей среде. Монтаж устройства должен производиться в обесточенном состоянии квалифицированным электротехническим персоналом, имеющим соответствующий допуск. Запрещается эксплуатация и подлежит замене прибор с повреждением корпуса, клемм или печатной платы.

5 ОБСЛУЖИВАНИЕ

Техническое обслуживание должно проводиться лицами, изучившими настоящее руководство по эксплуатации. Техническое обслуживание заключается в осмотре внешнего вида, устранении причин, вызывающих ошибки в работе и удалении пыли и грязи с клеммника прибора. Осмотр рекомендуется проводить не реже 1 раза в 6 месяцев, при этом проверяется надежность крепления прибора на месте эксплуатации, состояние винтовых соединений, кабельных линий.

6 УСЛОВИЯ ТРАНСПОРТИРОВАНИЯ

Транспортирование прибора разрешается любым видом крытого транспорта, обеспечивающим предохранение упакованных приборов от механических повреждений.

7 УСЛОВИЯ ХРАНЕНИЯ И УТИЛИЗАЦИИ

Хранение прибора осуществляется в упаковке изготовителя в крытых сухих помещениях при температуре окружающего воздуха от -40°C до +70°C. По истечении срока службы приборы утилизируются как бытовые отходы.

8 УКАЗАНИЕ ПО ЭКСПЛУАТАЦИИ

Установите прибор в шкафу электрооборудования на DIN-рейку шириной 35мм в соответствии с его габаритными размерами, приведенными в приложении, проведите электромонтаж согласно схеме (Рис. 1), установите необходимые пороги напряжения с помощью поворотного переключателя «ΔU%» и время задержки срабатывания с помощью поворотного переключателя «t», подайте напряжение

питания. При выборе магнитного пускателя REL1 необходимо учитывать его напряжение отпускания - должно быть ниже остановленного. В цепь коммутации REL1 рекомендуется устанавливать автоматический выключатель (предохранитель) на ток не более 6,3А.

После монтажных работ проверьте все подключения и подайте напряжение. Если напряжения на входах находятся в установленном диапазоне, то на передней панели будут гореть индикатор « \square », а все остальные будут потушены (Рис. 2), сработает выходное реле. Если напряжение на одной из фаз снизится ниже установленного порога $U_{НОМ}(1 - \Delta U)$ - загорится индикатор «U<», а если напряжение будет выше порога $U_{НОМ}(1 + \Delta U)$ - загорится индикатор «U>», реле отключится через заданное время. Если возникнет «слипание» фаз, либо порядке фаз на входе будет некорректным, то загорится индикатор « \triangle », реле отключится без отсчёта заданного времени. При отсчёте времени выдержки индикатор « \square » будет мигать.

Алгоритм работы индикации приведён в Таблица 2, диаграмма работы устройства - на Рис.3.

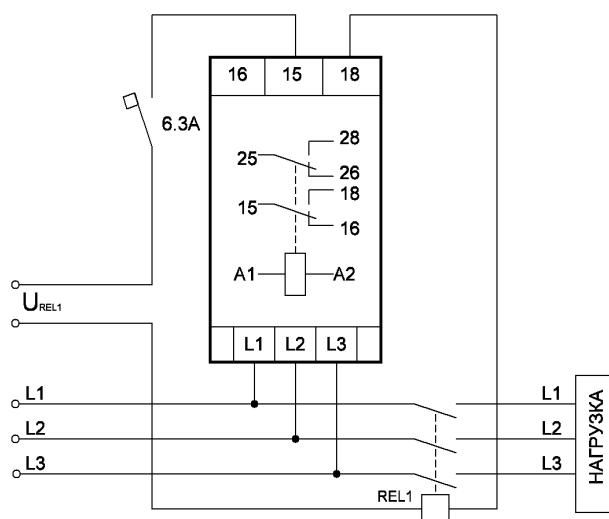

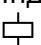


Рис.1 Принципиальная схема подключения реле контроля фаз VCR30

Конструкция шкафа должна обеспечивать защиту прибора от попадания в него влаги, грязи и посторонних предметов. Подключение цепей питания производится через винтовые клеммы, без разбора корпуса в соответствии с маркировкой.

ВНИМАНИЕ: Все монтажные работы производить при отключенном питании данного устройства и всех подключаемых устройств.

Таблица 2. Описание состояний индикаторов

Инд. $U >$	Значение напряжения выше значения $U_{ном}(1 + \Delta U)$, реле выключено.
Инд. $U <$	Значение напряжения ниже значения $U_{ном}(1 - \Delta U)$, реле выключено.
Инд. 	Ошибка чередование фаз, реле выключено.
Инд. 	Значения напряжений в норме, реле включено. Мигание светодиода отображает обратный отчёт времени.

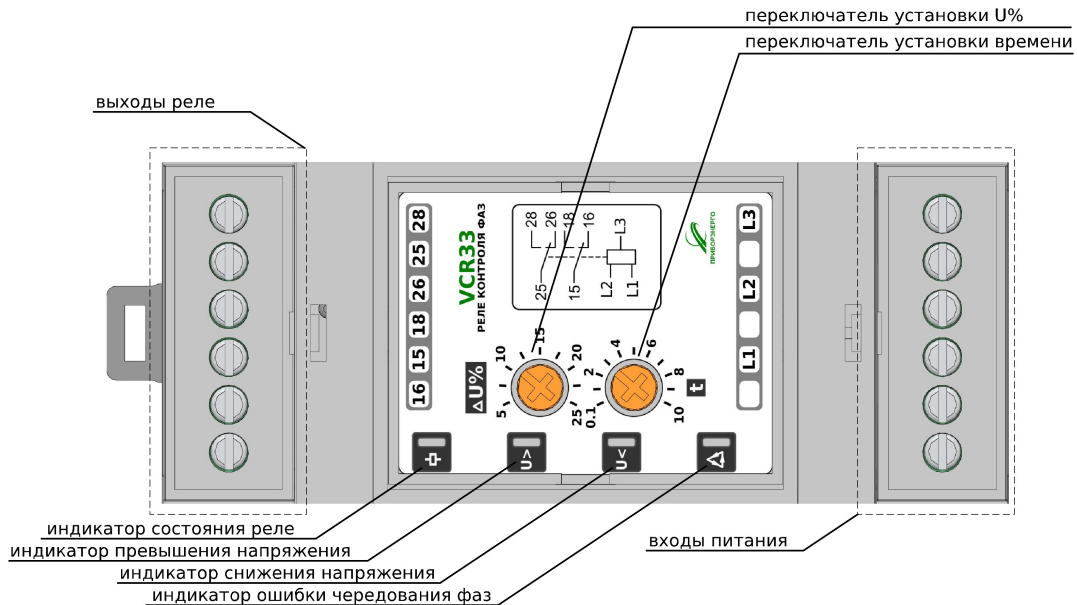


Рис.2 Панель управления и индикации реле контроля фаз VCR30

9 ДИАГРАММА РАБОТЫ РЕЛЕ

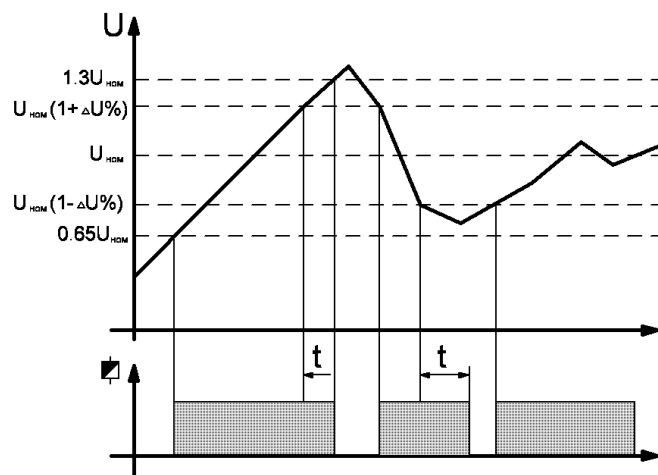


Рис.3 Диаграмма работы реле контроля фаз VCR30

10 СВИДЕТЕЛЬСТВО О ПРИЕМКЕ

Изделие изготовлено в соответствии с действующей технической документацией и признано пригодным для эксплуатации.

Подпись лица, ответственного за приемку:

_____ ()

Дата: " " 20 г.

МП

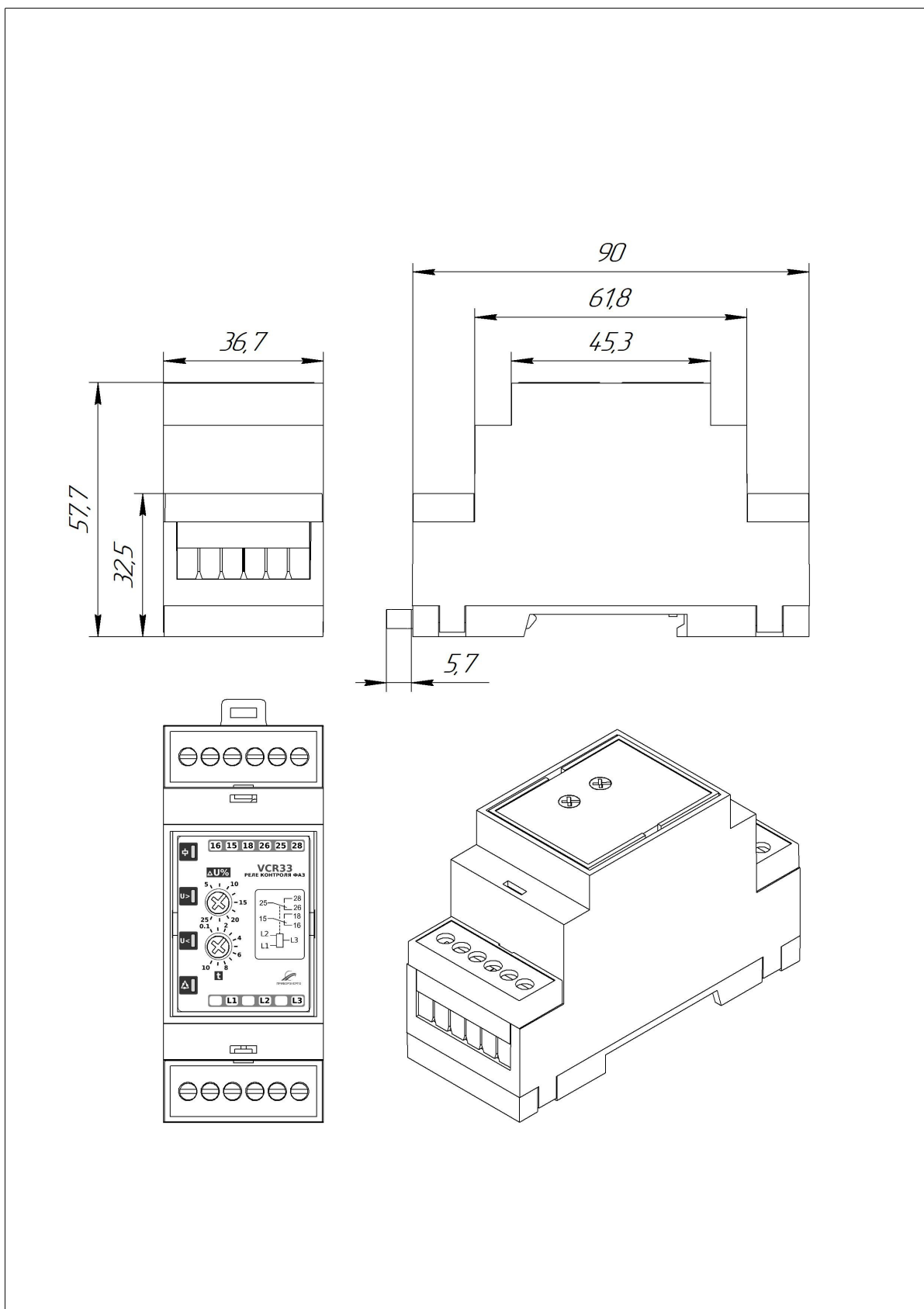


Рис. 4. Габаритные размеры реле контроля фаз VCR30