

ООО «Научно-техническая компания ПРИБОРЭНЕРГО»

**Счетчик моточасов
WTM-10**

Руководство по эксплуатации
Паспорт
ПСРЭ.01.WTM10.02

Чебоксары, 2022 г.

ОГЛАВЛЕНИЕ

1. ОСНОВНЫЕ СВЕДЕНИЯ ОБ ИЗДЕЛИИ	3
2. КОМПЛЕКТНОСТЬ	3
3. СРОКИ СЛУЖБЫ И ХРАНЕНИЯ, ГАРАНТИИ ИЗГОТОВИТЕЛЯ	4
4. ТРЕБОВАНИЯ БЕЗОПАСНОСТИ	4
5. ОБСЛУЖИВАНИЕ	4
6. УСЛОВИЯ ТРАНСПОРТИРОВАНИЯ	4
7. УСЛОВИЯ ХРАНЕНИЯ И УТИЛИЗАЦИИ	4
8. УКАЗАНИЯ ПО ЭКСПЛУАТАЦИИ	5
9. СВИДЕТЕЛЬСТВО О ПРИЁМКЕ	5
ПРИЛОЖЕНИЕ	6

1 ОСНОВНЫЕ СВЕДЕНИЯ ОБ ИЗДЕЛИИ

Счётчик моточасов WTM-10 (далее устройство) предназначен для учёта суммарной наработки оборудования, текущего времени работы оборудования и числа его включений в процессе эксплуатации. Технические характеристики счётчика указаны в таблице.

Таблица 1. Технические характеристики

Параметр	Ед.Изм.	WTM-10
Номинальное напряжение питания	В	АС230
Диапазон доступного напряжения питания	В	АС50-260
Диапазон частоты	Гц	АС35-100
Количество разрядов дисплея		5
Погрешность отсчета времени, не более	%	±1
Максимальная суммарная наработка	ч	До 99999
Учет количества пусков		До 99999
Габаритные размеры	мм	101.5x77x43.5
Размер окна индикации	мм	8x30
Высота цифры	мм	6
Степень защиты по корпусу / клеммам по ГОСТ 14254-96		IP65 / IP65
Диапазон рабочих температур	°С	-40...+55
Температура хранения	°С	-40...+70
Относительная влажность воздуха	%	До 80 (при 25°С)
Высота над уровнем моря	м	2000
Рабочее положение в пространстве		произвольное
Режим работы		круглосуточный
Масса, не более	кг	0.08
Срок хранения информации при отключенном питании		Не ограничено

Устройство выпускается в унифицированном пластмассовом корпусе с передним присоединением проводов питания и коммутируемых электрических цепей. Крепление осуществляется на монтажную рейку-DIN шириной 35мм (ГОСТ Р МЭК 60715-2003) или на ровную поверхность. Конструкция клемм обеспечивает надёжный зажим проводов сечением до 2.5мм². На лицевой панели прибора расположены: шестиразрядный светодиодный индикатор и кнопка управления.

Габаритные размеры приведены в Приложении 1.

2 КОМПЛЕКТНОСТЬ

Устройство WTM-10	_____ шт.
Упаковка	<u> 1 </u> шт.
Паспорт, на партию	<u> 1 </u> экз.

3 СРОКИ СЛУЖБЫ И ХРАНЕНИЯ, ГАРАНТИИ ИЗГОТОВИТЕЛЯ

Режим работы	непрерывный.
Гарантийный срок эксплуатации	24 месяцев со дня продажи.
Срок хранения	2 года.

Если дату продажи установить невозможно гарантийный срок исчисляется с даты изготовления. Претензии не принимаются при нарушении условий эксплуатации, при механических и термических повреждениях корпуса изделия или нарушении целостности гарантийной наклейки.

4 ТРЕБОВАНИЯ БЕЗОПАСНОСТИ

При соблюдении требований настоящего руководства по эксплуатации устройство не представляет опасности для жизни и здоровья потребителя не причиняет вред его имуществу и окружающей среде.

Монтаж устройства должен производиться в обесточенном состоянии квалифицированным электротехническим персоналом, имеющим соответствующий допуск. Запрещается эксплуатация и подлежит замене счётчик моточасов с повреждением корпуса, клемм или печатной платы. Запрещается использование устройство для коммутации сигналов со значениями тока и напряжения превышающими указанными в таблице с техническими характеристиками устройства.

5 ОБСЛУЖИВАНИЕ

В процессе эксплуатации счётчик моточасов не требует специального обслуживания.

6 УСЛОВИЯ ТРАНСПОРТИРОВАНИЯ

Транспортирование устройства разрешается любым видом крытого транспорта, обеспечивающим предохранение упакованных разветвителей от механических повреждений.

7 УСЛОВИЯ ХРАНЕНИЯ И УТИЛИЗАЦИИ

Хранение устройства осуществляется в упаковке изготовителя в крытых сухих помещениях при температуре окружающего воздуха от -40°C до $+70^{\circ}\text{C}$. По истечении срока службы счётчик моточасов утилизируются как бытовые отходы. Реле по классу опасности отходов соответствуют V классу (практически неопасные отходы).

8 УКАЗАНИЕ ПО ЭКСПЛУАТАЦИИ

Счётчик моточасов WTM-10 имеет 2 режима работы: основной режим измерений и режим индикации.(см. рис. 1).

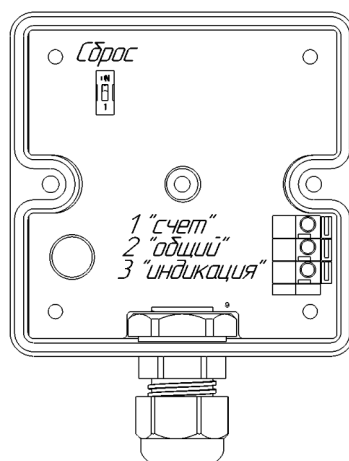


Рис. 1 Схема подключения

В основной режим работы устройство переходит, если подано питание на вход «счёт». В данном режиме происходит подсчёт количества включений и времени наработки. При подаче напряжения на данный вход первые 3 секунды на индикаторе отобразится число включений, а затем устройство переходит к индикации текущей наработки (отображается в часах). При подаче питания на вход «индикация» на индикаторе отобразиться 888888, далее устройство циклически с задержкой в три секунды переключается между показаниями: число включений, текущую наработку, общую наработку и напряжения на входе. (см. рис. 2)

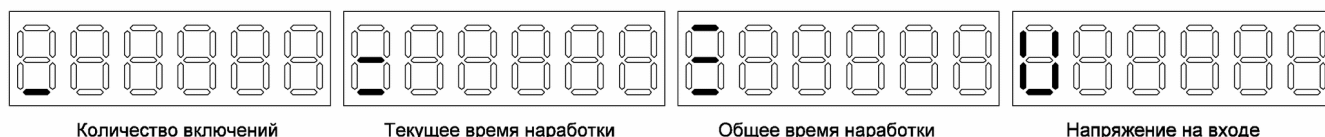


Рис. 2

Автоматический возврат к индикации текущей наработки оборудования происходит при отсутствии нажатий на кнопку в течении 10 секунд.

Для того, чтобы сбросить текущую наработку необходимо:

- Снять питание с устройства
- Перевести микропереключатель в положение "СБРОС"
- Подать питание на вход "Индикация"
- Снять микропереключатель с положения "СБРОС"

9 СВИДЕТЕЛЬСТВО О ПРИЕМКЕ

Изделие изготовлено в соответствии с действующей технической документацией и признано пригодным для эксплуатации.

Подпись лица, ответственного за приемку:

_____ ()

Дата: " " 20 г.

МП

ПРИЛОЖЕНИЕ

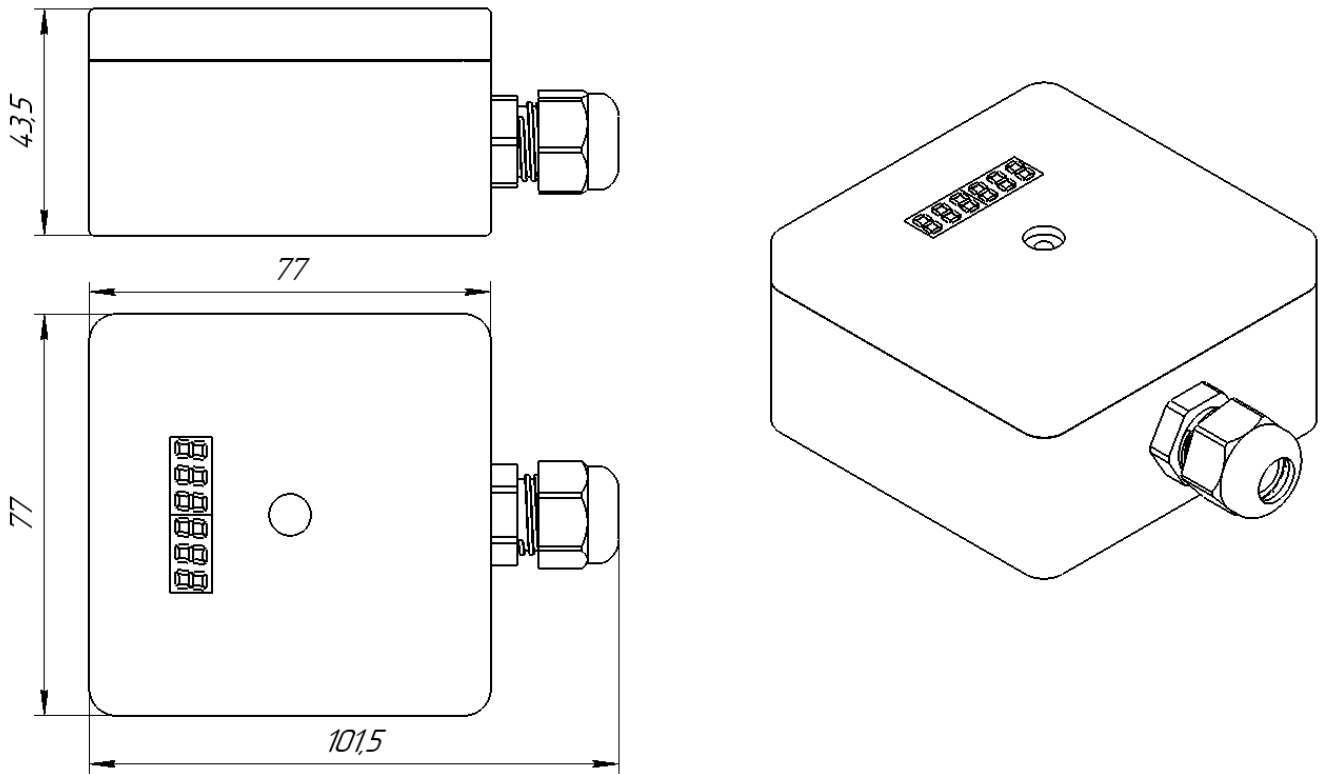


Рис. 1. Габаритные размеры

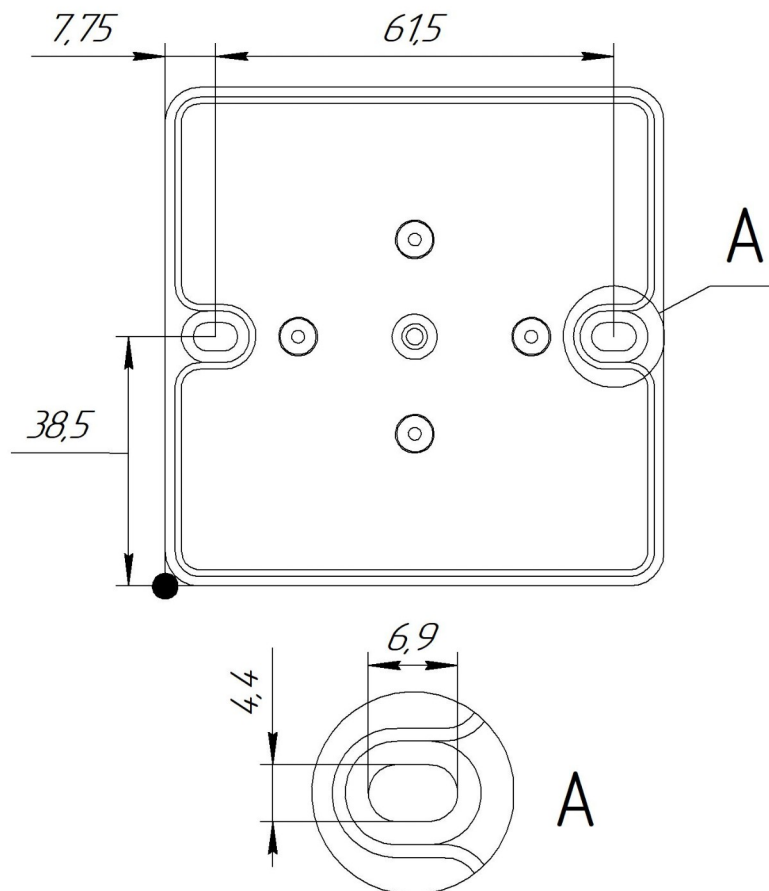


Рис. 2. Установочные размеры

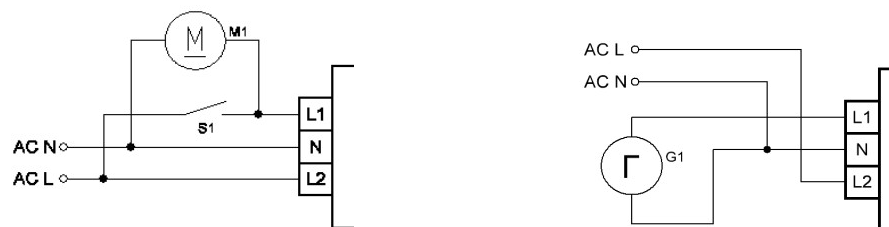


Рис. 3. Принципиальная схема подключения.