

ООО «Научно-техническая компания ПРИБОРЭНЕРГО»

**Догрузочные резисторы
серии PVR/PCR**

Руководство по эксплуатации
Паспорт
ПСРЭ.01.PVR.PCR.65.01

Чебоксары, 2021 г.

ОГЛАВЛЕНИЕ

1. ОСНОВНЫЕ СВЕДЕНИЯ ОБ ИЗДЕЛИИ	3
2. КОМПЛЕКТНОСТЬ	3
3. СРОКИ СЛУЖБЫ И ХРАНЕНИЯ, ГАРАНТИИ ИЗГОТОВИТЕЛЯ	3
4. ТРЕБОВАНИЯ БЕЗОПАСНОСТИ	4
5. ОБСЛУЖИВАНИЕ	4
6. УСЛОВИЯ ТРАНСПОРТИРОВАНИЯ	4
7. УСЛОВИЯ ХРАНЕНИЯ И УТИЛИЗАЦИИ	4
8. УКАЗАНИЯ ПО ЭКСПЛУАТАЦИИ	4
9. СВИДЕТЕЛЬСТВО О ПРИЁМКЕ	5
ПРИЛОЖЕНИЕ 1.....	6
ПРИЛОЖЕНИЕ 2.....	9

1 ОСНОВНЫЕ СВЕДЕНИЯ ОБ ИЗДЕЛИИ

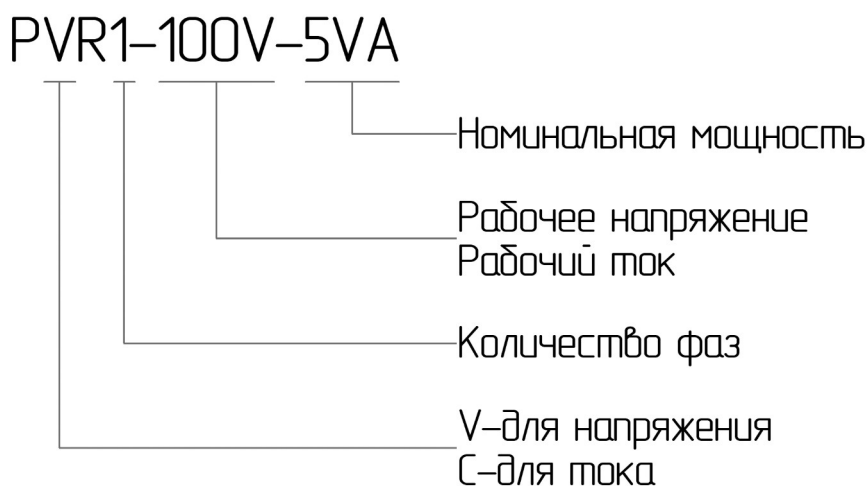
Резисторы догрузочные серии PVR/PCR (далее - резисторы) предназначены для оптимальной догрузки вторичных обмоток измерительных трансформаторов тока и напряжения, сохраняя при этом минимальную погрешность измерения. Резисторы обеспечивают эксплуатацию трансформаторов с оптимальной нагрузкой до 100% номинальной мощности.

Устройство выпускается в 6-и вариантах корпусов с передним присоединением проводов. Крепление осуществляется на монтажную DIN-рейку шириной 35мм (ГОСТ Р МЭК 60715-2003) или на ровную поверхность.

Технические характеристики приведены в Приложении 1.

Габаритные размеры приведены в Приложении 2.

Маркировка



2 КОМПЛЕКТНОСТЬ

Резистор	_____ шт.
Упаковка	<u> 1 </u> шт.
Паспорт, на партию	<u> 1 </u> экз.

3 СРОКИ СЛУЖБЫ И ХРАНЕНИЯ, ГАРАНТИИ ИЗГОТОВИТЕЛЯ

Режим работы	непрерывный.
Гарантийный срок эксплуатации	24 месяцев со дня продажи.
Срок хранения	2 года.

Если дату продажи установить невозможно гарантийный срок исчисляется с даты изготовления. Претензии не принимаются при нарушении условий эксплуатации, при механических и термических повреждениях корпуса изделия или нарушении целостности гарантийной наклейки.

4 ТРЕБОВАНИЯ БЕЗОПАСНОСТИ

При соблюдении требований настоящего руководства по эксплуатации резистор не представляет опасности для жизни и здоровья потребителя не причиняет вред его имуществу и окружающей среде.

Монтаж резистора должен производиться в обесточенном состоянии квалифицированным электротехническим персоналом, имеющим соответствующий допуск. Запрещается эксплуатация и подлежит замене резистор с повреждением корпуса или проводов. Запрещается использование резистор со значениями тока и напряжения превышающими указанными в таблице с техническими характеристиками устройства.

5 ОБСЛУЖИВАНИЕ

В процессе эксплуатации резистор не требует специального обслуживания.

6 УСЛОВИЯ ТРАНСПОРТИРОВАНИЯ

Транспортирование резистора разрешается любым видом крытого транспорта, обеспечивающим предохранение упакованных резисторов от механических повреждений.

7 УСЛОВИЯ ХРАНЕНИЯ И УТИЛИЗАЦИИ

Хранение резистора осуществляется в упаковке изготовителя в крытых сухих помещениях при температуре окружающего воздуха от -40°C до $+70^{\circ}\text{C}$. По истечении срока службы резистор утилизируются как бытовые отходы. Резистор по классу опасности отходов соответствуют V классу (практически неопасные отходы).

8 УКАЗАНИЕ ПО ЭКСПЛУАТАЦИИ

Резистор допускается использовать только при температуре от -40°C до $+40^{\circ}\text{C}$ при относительной влажности воздуха не более 98%. Допускается предельное значение перегрузки по току 1000% не более 1с. Резистор должен монтироваться на металлическую поверхность, обеспечивающую надежное крепление. Не допускается монтаж устройства вблизи (ближе 100мм) поверхностей из не термостойких материалов (термостойкость ниже 100°C). Не допускается монтаж резистора в места, доступных для случайного прикосновения корпуса.

ВАЖНО!!! Подключения резистора к шине заземления обязательно!

9 СВИДЕТЕЛЬСТВО О ПРИЕМКЕ

Изделие изготовлено в соответствии с действующей технической документацией и признано пригодным для эксплуатации.

Подпись лица, ответственного за приемку:

_____ ()

Дата: " " 20 г.

МП

ПРИЛОЖЕНИЕ 1

Таблица 1. Технические характеристики
Догрузочные резисторы для трансформаторов напряжения

Наименование	Фаза	Мощность	Напряжение	Ток	Сопротивление	Корпус
PVR1-57,7V-5VA	1	5BA	57,7B	-	667 Ом	G0123
PVR1-57,7V-10VA	1	10BA	57,7B	-	333 Ом	G108MF-RU
PVR1-57,7V-20VA	1	20BA	57,7B	-	167 Ом	G108MFR*-RU
PVR1-57,7V-30VA	1	30BA	57,7B	-	111 Ом	G108MFR*-RU
PVR1-57,7V-40VA	1	40BA	57,7B	-	83 Ом	G124R*-RU
PVR1-57,7V-50VA	1	50BA	57,7B	-	67 Ом	G124R*-RU
PVR1-57,7V-60VA	1	60BA	57,7B	-	56 Ом	G124R*-RU
PVR1-57,7V-70VA	1	70BA	57,7B	-	48 Ом	G124R*-RU
PVR1-57,7V-80VA	1	80BA	57,7B	-	42 Ом	G124R*-RU
PVR1-57,7V-90VA	1	90BA	57,7B	-	37 Ом	G124R2*-RU
PVR1-57,7V-100VA	1	100BA	57,7B	-	33 Ом	G124R2*-RU
PVR1-63,5V-5VA	1	5BA	63,5B	-	809 Ом	G108MF-RU
PVR1-63,5V-10VA	1	10BA	63,5B	-	403 Ом	G108MF-RU
PVR1-63,5V-20VA	1	20BA	63,5B	-	202 Ом	G108MFR*-RU
PVR1-63,5V-30VA	1	30BA	63,5B	-	134 Ом	G108MFR*-RU
PVR1-63,5V-40VA	1	40BA	63,5B	-	101 Ом	G124R*-RU
PVR1-100V-5VA	1	5BA	100B	-	2000 Ом	G108MF-RU
PVR1-100V-10VA	1	10BA	100B	-	1000 Ом	G108MF-RU
PVR1-100V-20VA	1	20BA	100B	-	500 Ом	G108MFR*-RU
PVR1-100V-30VA	1	30BA	100B	-	333 Ом	G108MFR*-RU
PVR1-100V-40VA	1	40BA	100B	-	250 Ом	G124R*-RU
PVR1-100V-50VA	1	50BA	100B	-	200 Ом	G124R*-RU
PVR1-100V-60VA	1	60BA	100B	-	167 Ом	G124R*-RU
PVR1-100V-70VA	1	70BA	100B	-	143 Ом	G124R*-RU
PVR1-100V-80VA	1	80BA	100B	-	125 Ом	G124R*-RU
PVR1-110V-5VA	1	5BA	110B	-	2420 Ом	G108MF-RU
PVR1-110V-10VA	1	10BA	110B	-	1210 Ом	G108MF-RU
PVR1-110V-20VA	1	20BA	110B	-	605 Ом	G108MFR*-RU
PVR1-110V-30VA	1	30BA	110B	-	403 Ом	G108MFR*-RU
PVR1-110V-40VA	1	40BA	110B	-	302 Ом	G124R*-RU
PVR2-57,7V-2x3VA	2	2x3BA	57,7B	-	2x1110 Ом	G108MF-RU
PVR2-57,7V-2x5VA	2	2x5BA	57,7B	-	2x667 Ом	G124-RU
PVR2-57,7V-2x10VA	2	2x10BA	57,7B	-	2x333 Ом	G124-RU
PVR2-57,7V-2x20VA	2	2x20BA	57,7B	-	2x167 Ом	G124R*-RU
PVR2-57,7V-2x30VA	2	2x30BA	57,7B	-	2x111 Ом	G124R2*-RU
PVR2-63,5V-2x5VA	2	2x5BA	63,5B	-	2x809 Ом	G124-RU
PVR2-63,5V-2x10VA	2	2x10BA	63,5B	-	2x403 Ом	G124-RU
PVR2-63,5V-2x20VA	2	2x20BA	63,5B	-	2x202 Ом	G124R*-RU
PVR2-100V-2x5VA	2	2x5BA	100B	-	2x2000 Ом	G124-RU

PVR2-100V-2x10VA	2	2x10BA	100B	-	2x1000 Ом	G124-RU
PVR2-100V-2x20VA	2	2x20BA	100B	-	2x500 Ом	G124R*-RU
PVR2-110V-2x5VA	2	2x5BA	110B	-	2x2420 Ом	G124-RU
PVR2-110V-2x10VA	2	2x10BA	110B	-	2x1210 Ом	G124-RU
PVR2-110V-2x20VA	2	2x20BA	110B	-	2x605 Ом	G124R*-RU
PVR3-57,7V-3x3VA	3	3x3BA	57,7B	-	3x1110 Ом	G108MF-RU
PVR3-57,7V-3x5VA	3	3x5BA	57,7B	-	3x667 Ом	G124-RU
PVR3-57,7V-3x10VA	3	3x10BA	57,7B	-	3x333 Ом	G124-RU
PVR3-57,7V-3x20VA	3	3x20BA	57,7B	-	3x167 Ом	G124R*-RU
PVR3-57,7V-3x30VA	3	3x30BA	57,7B	-	3x111 Ом	G124R2*-RU
PVR3-63,5V-3x5VA	3	3x5BA	63,5B	-	3x809 Ом	G124-RU
PVR3-63,5V-3x10VA	3	3x10BA	63,5B	-	3x403 Ом	G124-RU
PVR3-63,5V-3x20VA	3	3x20BA	63,5B	-	3x202 Ом	G124R*-RU
PVR3-100V-3x5VA	3	3x5BA	100B	-	3x2000 Ом	G124-RU
PVR3-100V-3x10VA	3	3x10BA	100B	-	3x1000 Ом	G124-RU
PVR3-100V-3x20VA	3	3x20BA	100B	-	3x500 Ом	G124R*-RU
PVR3-110V-3x5VA	3	3x5BA	110B	-	3x2420 Ом	G124-RU
PVR3-110V-3x10VA	3	3x10BA	110B	-	3x1210 Ом	G124-RU
PVR3-110V-3x20VA	3	3x20BA	110B	-	3x605 Ом	G124R*-RU

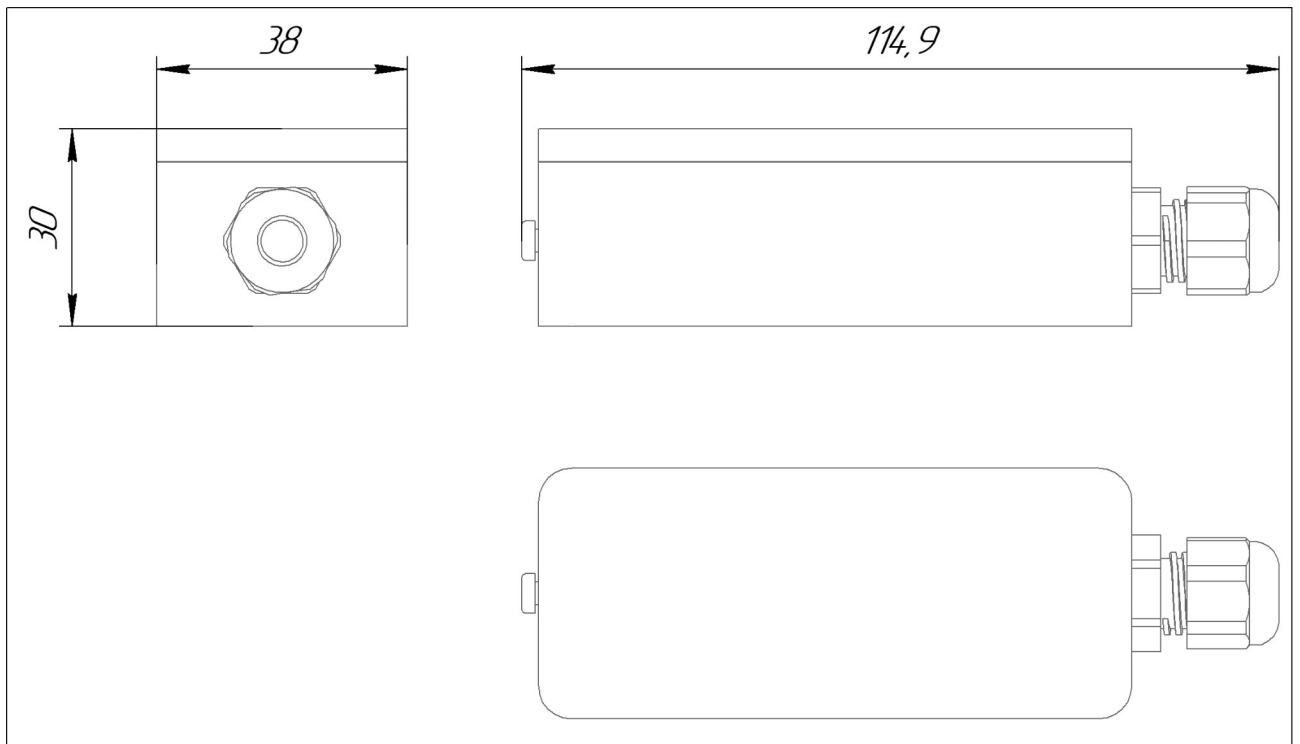
Догрузочные резисторы для трансформаторов тока

Наименование	Фаза	Мощность	Напряжение	Ток	Сопротивление	Корпус
PCR1-1A-1VA	1	1BA	-	1A	1 Ом	G0123
PCR1-1A-2VA	1	2BA	-	1A	2 Ом	G0123
PCR1-1A-3VA	1	3BA	-	1A	3 Ом	G0123
PCR1-1A-4VA	1	4BA	-	1A	4 Ом	G0123
PCR1-1A-5VA	1	5BA	-	1A	5 Ом	G0123
PCR1-1A-10VA	1	10BA	-	1A	10 Ом	G108MF-RU
PCR1-1A-15VA	1	15BA	-	1A	15 Ом	G108MFR*-RU
PCR1-1A-20VA	1	20BA	-	1A	20 Ом	G108MFR*-RU
PCR1-1A-30VA	1	30BA	-	1A	30 Ом	G108MFR*-RU
PCR1-5A-1VA	1	1BA	-	5A	0,04 Ом	G108MF-RU
PCR1-5A-1,5VA	1	1,5BA	-	5A	0,06 Ом	G108MF-RU
PCR1-5A-2VA	1	2BA	-	5A	0,08 Ом	G108MF-RU
PCR1-5A-2,5VA	1	2,5BA	-	5A	0,1 Ом	G108MF-RU
PCR1-5A-3VA	1	3BA	-	5A	0,12 Ом	G108MF-RU
PCR1-5A-4VA	1	4BA	-	5A	0,16 Ом	G108MF-RU
PCR1-5A-5VA	1	5BA	-	5A	0,2 Ом	G108MF-RU
PCR1-5A-10VA	1	10BA	-	5A	0,4 Ом	G108MF-RU
PCR1-5A-15V	1	15BA	-	5A	0,6 Ом	G108MFR*-RU
PCR1-5A-20VA	1	20BA	-	5A	0,8 Ом	G108MFR*-RU
PCR3-1A-2x1VA	2	3x1BA	-	1A	2x1 Ом	G108MF-RU
PCR2-1A-2x2VA	2	3x2BA	-	1A	2x2 Ом	G108MF-RU

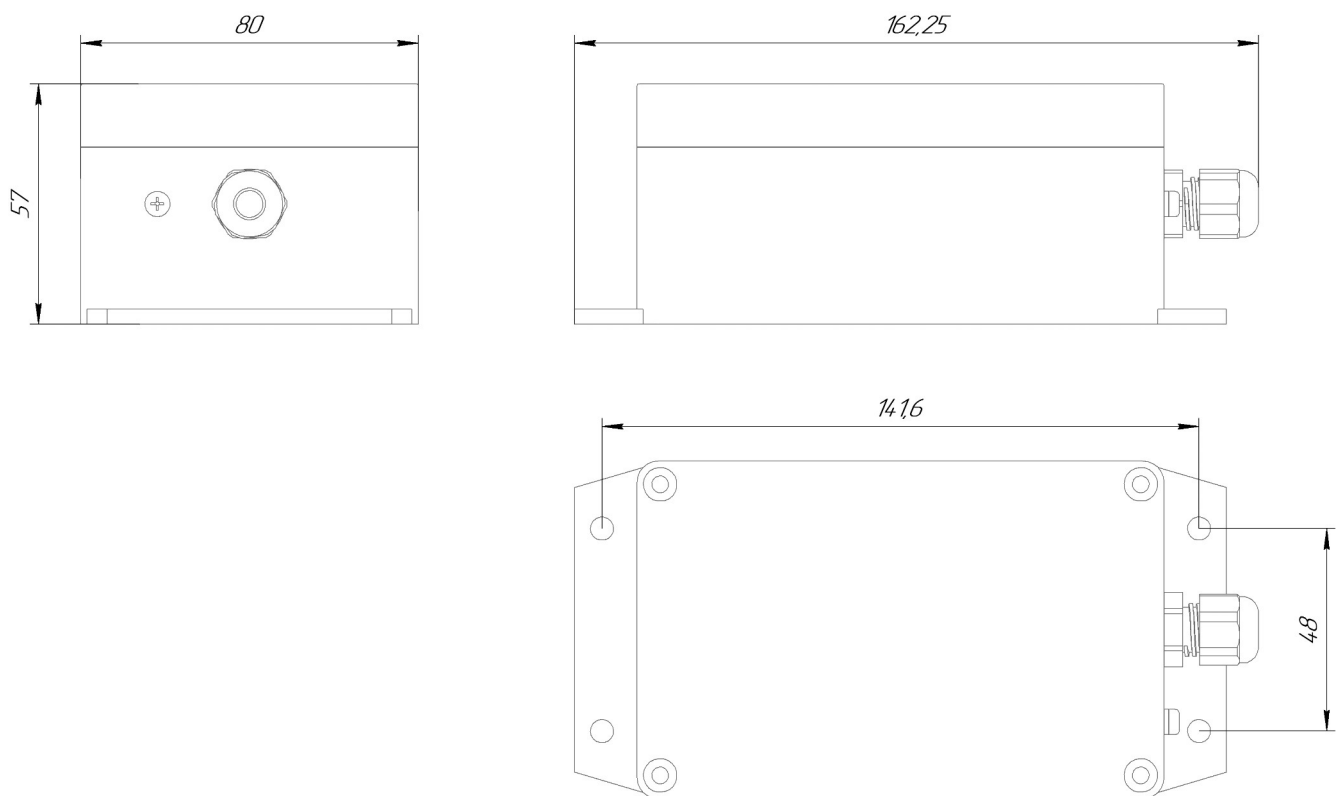
PCR2-1A-2x3VA	2	3x3BA	-	1A	2x3 Ом	G108MF-RU
PCR2-1A-2x4VA	2	3x4BA	-	1A	2x4 Ом	G108MF-RU
PCR2-1A-2x5VA	2	3x5BA	-	1A	2x5 Ом	G108MFR*-RU
PCR2-1A-2x10VA	2	3x10BA	-	1A	2x10 Ом	G108MFR*-RU
PCR2-1A-2x15VA	2	3x15BA	-	1A	2x15 Ом	G108MFR*-RU
PCR2-1A-2x20VA	2	3x20BA	-	1A	2x20 Ом	G108MFR*-RU
PCR2-1A-2x30VA	2	3x30BA	-	1A	2x30 Ом	G108MFR*-RU
PCR2-5A-2x1VA	2	3x1BA	-	5A	2x0,04 Ом	G108MF-RU
PCR2-5A-2x2VA	2	3x2BA	-	5A	2x0,08 Ом	G108MF-RU
PCR2-5A-2x2,5VA	2	3x2,5BA	-	5A	2x0,12 Ом	G108MF-RU
PCR2-5A-2x4VA	2	3x4BA	-	5A	2x0,16 Ом	G108MF-RU
PCR2-5A-2x5VA	2	3x5BA	-	5A	2x0,2 Ом	G108MFR*-RU
PCR2-5A-2x10VA	2	3x10BA	-	5A	2x0,24 Ом	G124R2*-RU
PCR2-5A-2x15VA	2	3x15BA	-	5A	2x0,6 Ом	G124R2*-RU
PCR2-5A-2x20VA	2	3x20BA	-	5A	2x0,8 Ом	G124R2*-RU
PCR2-5A-2x30VA	2	3x30BA	-	5A	2x1,2 Ом	G124R2*-RU
PCR3-1A-3x1VA	3	3x1BA	-	1A	3x1 Ом	G108MF-RU
PCR3-1A-3x2VA	3	3x2BA	-	1A	3x2 Ом	G108MF-RU
PCR3-1A-3x3VA	3	3x3BA	-	1A	3x3 Ом	G108MF-RU
PCR3-1A-3x4VA	3	3x4BA	-	1A	3x4 Ом	G108MF-RU
PCR3-1A-3x5VA	3	3x5BA	-	1A	3x5 Ом	G108MFR*-RU
PCR3-1A-3x10VA	3	3x10BA	-	1A	3x10 Ом	G108MFR*-RU
PCR3-1A-3x15VA	3	3x15BA	-	1A	3x15 Ом	G108MFR*-RU
PCR3-1A-3x20VA	3	3x20BA	-	1A	3x20 Ом	G108MFR*-RU
PCR3-1A-3x30VA	3	3x30BA	-	1A	3x30 Ом	G108MFR*-RU
PCR3-5A-3x1VA	3	3x1BA	-	5A	3x0,04 Ом	G108MF-RU
PCR3-5A-3x2VA	3	3x2BA	-	5A	3x0,08 Ом	G108MF-RU
PCR3-5A-3x2,5VA	3	3x2,5BA	-	5A	3x0,12 Ом	G108MF-RU
PCR3-5A-3x4VA	3	3x4BA	-	5A	3x0,16 Ом	G108MF-RU
PCR3-5A-3x5VA	3	3x5BA	-	5A	3x0,2 Ом	G108MFR*-RU
PCR3-5A-3x10VA	3	3x10BA	-	5A	3x0,24 Ом	G124R2*-RU
PCR3-5A-3x15VA	3	3x15BA	-	5A	3x0,6 Ом	G124R2*-RU
PCR3-5A-3x20VA	3	3x20BA	-	5A	3x0,8 Ом	G124R2*-RU
PCR3-5A-3x30VA	3	3x30BA	-	5A	3x1,2 Ом	G124R2*-RU

Прим. R*-радиатор.

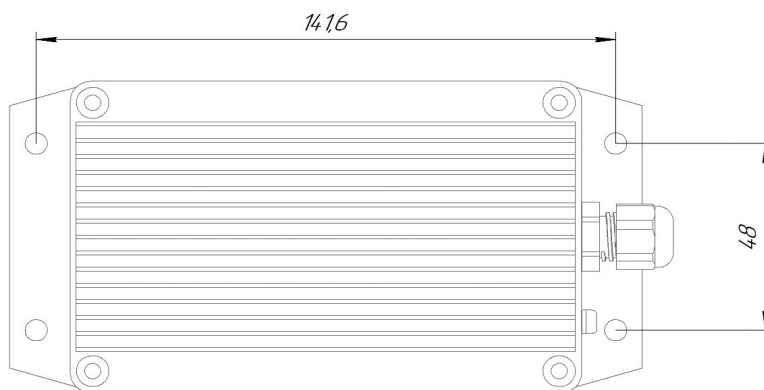
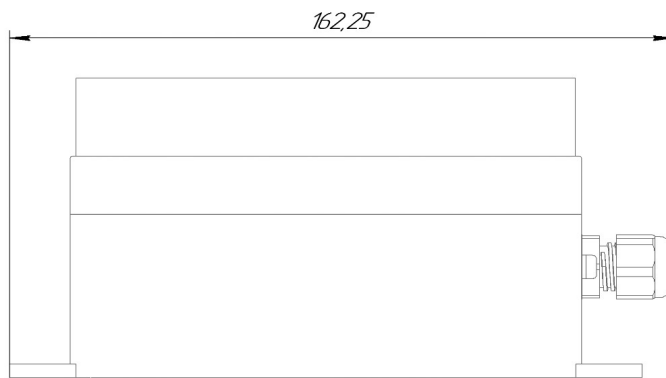
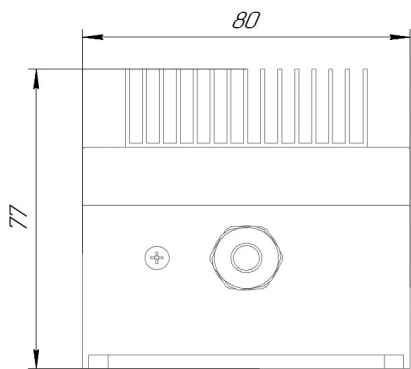
ПРИЛОЖЕНИЕ 2



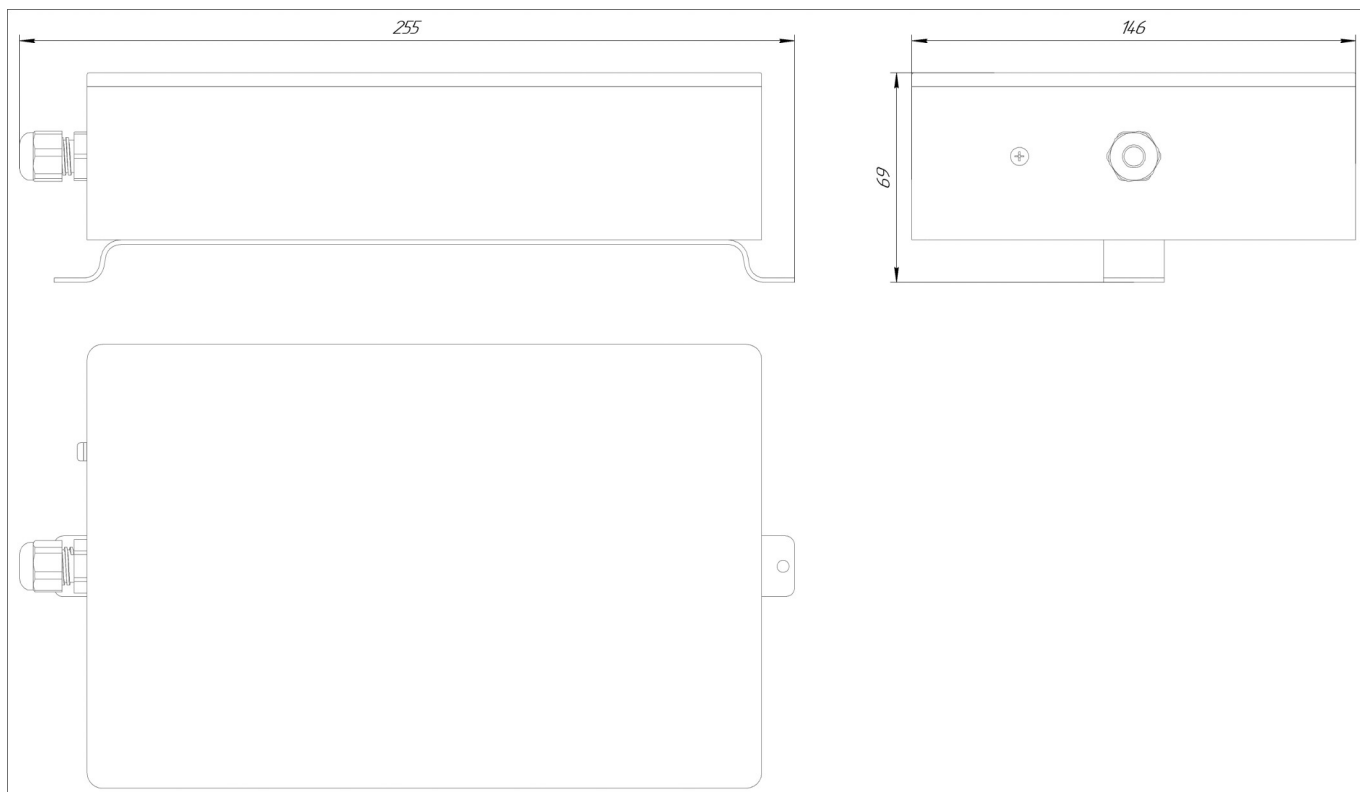
а) Корпус G0123



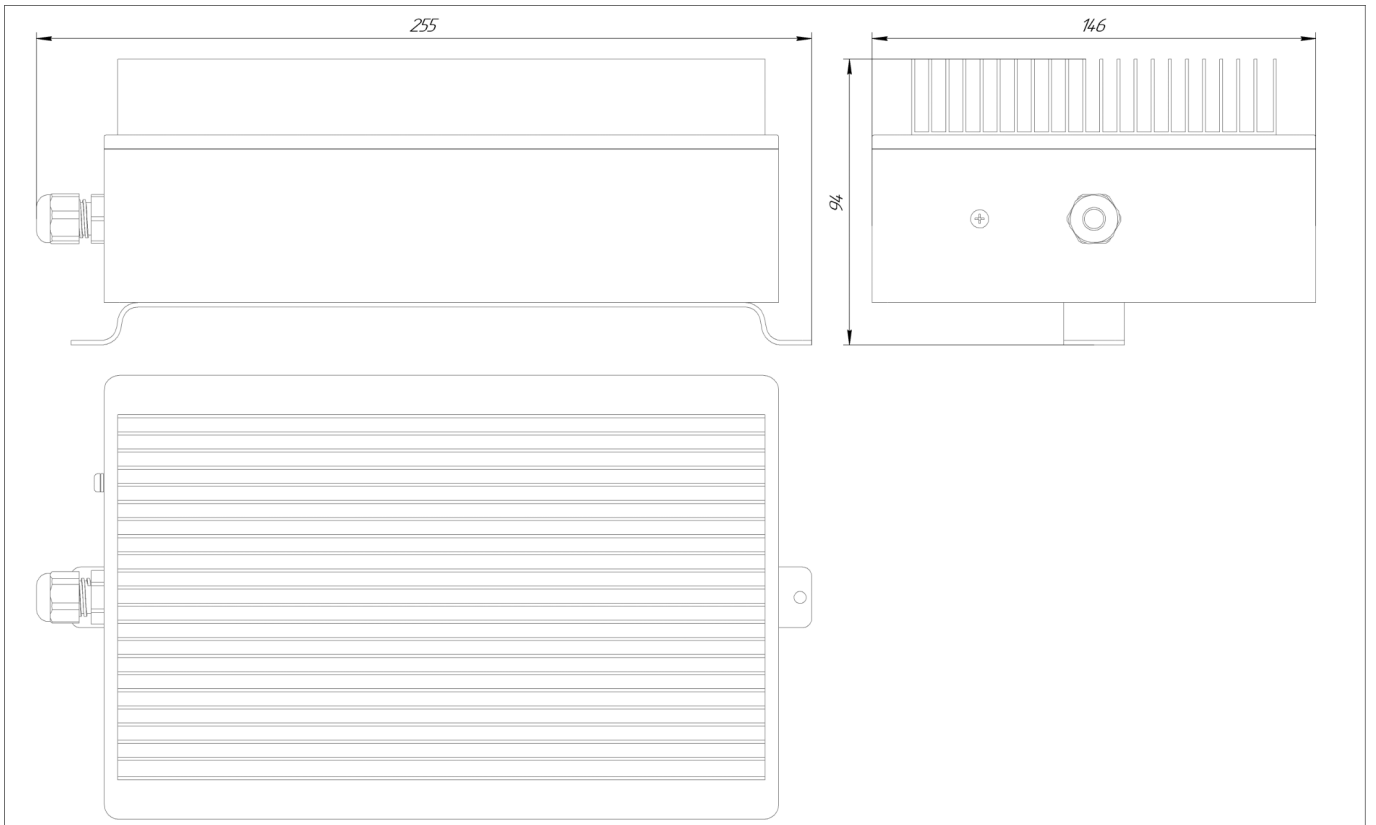
б) Корпус G108MF-RU



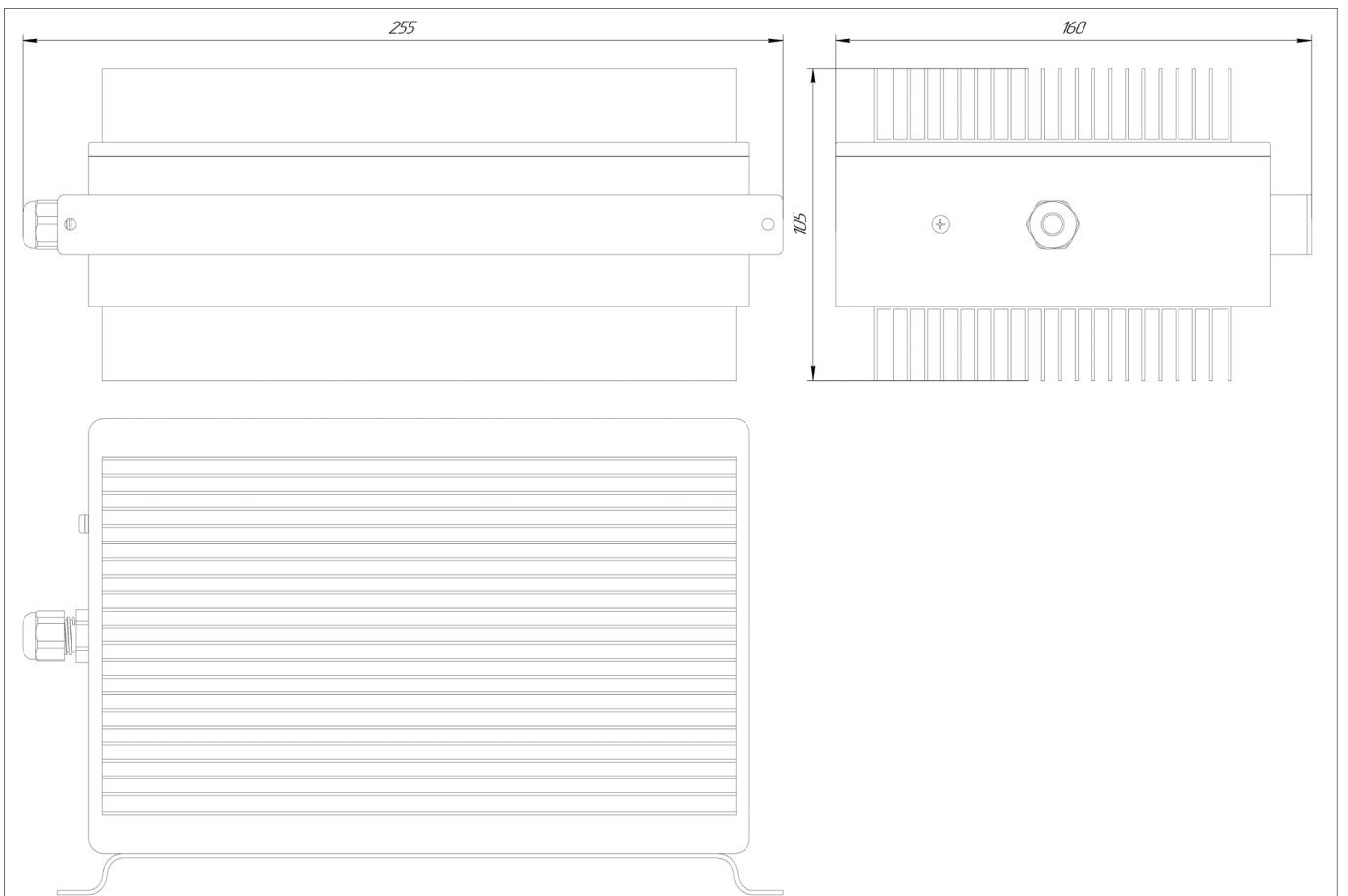
в) Корпус G108MFR*-RU



г) Корпус G124-RU



д) Корпус G124R*-RU



е) Корпус G124R2*-RU

Рис. 1. Установочные размеры